

# VICTROLA™



**NASNÍMAJTE TENTO KÓD  
A INFORMUJTE SA O SVOJOM NOVOM  
HYBRIDNOM GRAMOFÓNE!**

## **EASTWOOD** model: VTA-72

### **Návod na použitie**

Prečítajte si prosím starostlivo tento návod na použitie skôr, ako budete prístroj používať.  
Návod si ponechajte pre prípadnú budúcu potrebu.

## **OBSAH**

BEZPEČNOSTNÉ POKYNY.....	2
POPIS VÝROBKU .....	3
NASTAVENIE / ZÁKLADNÁ ČINNOSŤ .....	4
POČÚVANIE VINYLLOVEJ PLATNE .....	5
VYUŽITIE BLUETOOTH .....	5
VYUŽITIE VÝSTUPU CEZ BLUETOOTH .....	5
ÚDRŽBA / SPRÁVNE ZAOBCHÁDZANIE .....	5
SPRIEVODCA RIEŠENÍM PROBLÉMOV .....	6
Technické údaje .....	7
OZNÁMENIE FCC .....	7
OZNÁMENIE .....	7
Záruka a služby zákazníkom .....	7



– Symbol blesku v rovnostrannom trojuholníku upozorňuje používateľa na prítomnosť neizolovaného „vysokého napätia“ vo vnútri výrobku. Po sňatí krytu by hrozilo riziko úrazu elektrickým prúdom.

– Varovanie: Vyhňte sa úrazu elektrickým prúdom a neodstraňujte kryt prístroja, pretože vo vnútri nie sú žiadne časti, ktoré by si mohol opraviť sám používateľ. Všetky opravy nechajte na kvalifikovaných osobách.

– Symbol výkričníka vo vnútri rovnostranného trojuholníka upozorňuje na dôležité pokyny na prevádzku a údržbu (opravám) v tlačенých materiáloch, ktoré sú dodávané spoločne s prístrojom.

UPOZORNENIE: Aby ste predišli požiaru alebo úrazu elektrickým prúdom, nevystavujte prístroj dažďu či vlhkosti.

Varovanie: Aby ste predišli úrazu elektrickým prúdom, nepoužívajte polarizovanú zástrčku s predlžovacím káblom alebo inú zásuvku, pokiaľ kolíky nemožno úplne zasunúť a zostali by nekryté.

## BEZPEČNOSTNÉ POKYNY

1. Prečítajte si nasledujúce pokyny – Všetky bezpečnostné pokyny a pokyny na obsluhu je nevyhnutné prečítať pred tým, než budete s prístrojom manipulovať.
2. Uchovajte si tieto pokyny – Bezpečnostné pokyny a návod na obsluhu je potrebné uchovať, ak sa budete k nim potrebovať v budúcnosti vrátiť.
3. Dbajte na všetky upozornenia – Je potrebné dodržať všetky upozornenia na prístroji a v návode na použitie.
4. Postupujte podľa pokynov – Pri manipulácii s prístrojom je potrebné sa riadiť návodom na jeho obsluhu.
5. Nepoužívajte prístroj v blízkosti vody – Zariadenie nesmie byť používané v blízkosti vody a vo vlhkom prostredí – napríklad vo vlhkých pivniciach, blízko bazénov a pod.
6. Prístroj čistíte výhradne suchou handrou.
7. Všetky ventilačné otvory musia zostať voľné. Montáž vykonajte v súlade s pokynmi výrobcu.
8. Zariadenie neumiestňujte blízko zdrojov tepla, ako sú radiátory, konvektory, rúry na pečenie a ďalšie prístroje vytvárajúce teplo (vrátane zosilňovačov).
9. Je potrebné zachovať funkčnosť polarizovanej či uzemnenej zástrčky. Polarizovaná zástrčka má dva kolíky, pričom jeden je širší ako druhý. Zástrčka s uzemnením má dva kolíky doplnené tretím zemiacim. Širší kolík či tretí kolík plní bezpečnostnú funkciu. Pokiaľ dodávaná zástrčka nesúhlasí s vašou zásuvkou, požiadajte elektrikára o výmenu vašej zastaranej zástrčky.
10. Chráňte napájací kábel tak, aby sa cez neho neprechádzalo alebo aby nedošlo k jeho porušeniu najmä pri zástrčke a v miestach, kde vychádza z prístroja.
11. Používajte výhradne doplnky uvedené a schválené výrobcom zariadenia.
12. Používajte iba vozíky, podstavce, trojnožky, konzoly či stolíky určené výrobcom alebo predávané spoločne so zariadením. Ak je použitý vozík alebo stojan, dbajte na opatrnosť pri spoločnom premiestňovaní vozíka/prístroja, aby ste predišli zraneniu pri prevrhnutí zostavy.
13. Odpojte prístroj od elektrickej siete za búrky alebo pokiaľ ho nebudete dlhšiu dobu používať.
14. Všetky opravy nechajte na kvalifikovanej osobe. Oprava je nevyhnutná pri poškodení prístroja, napríklad prírodného kábla či zástrčky, rozlitanie tekutiny, pádu predmetu na prístroj, vystavenie prístroja dažďu alebo vlhkosti, pri nesprávnej funkcii alebo pri páde prístroja.
15. Hlavná zástrčka sa používa na odpojenie zariadenia. Odpojené zariadenie je možné ľahko znovu uviesť do prevádzky.
16. Aby ste predišli požiaru alebo úrazu elektrickým prúdom, nevystavujte prístroj dažďu či vlhkosti. Prístroj nesmie byť vystavený kvapkajúcej alebo striekajúcej vode a na prístroj nesmú byť stavané predmety s kvapalinami, ako sú napríklad vázy.
17. Prístroj je určený na použitie v miernej klíme.

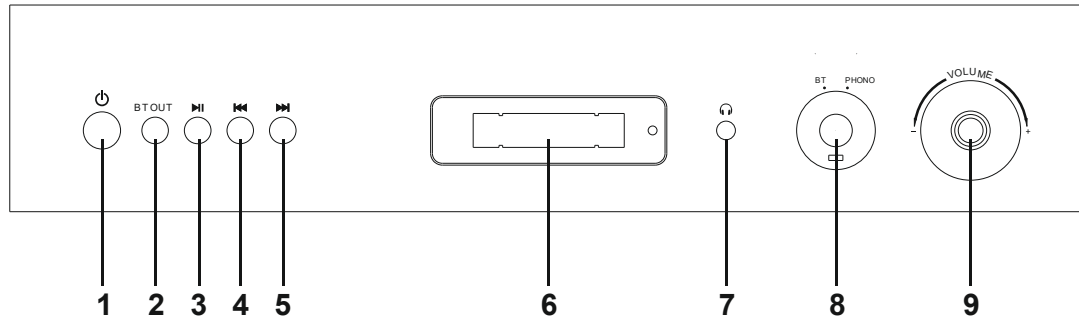


## PRÍSLUŠENSTVO PRÍSTROJA:

- NÁVOD NA POUŽITIE
- ZÁRUKA (V ZÁVERE NÁVODU)
- SIEŤOVÝ ADAPTÉR

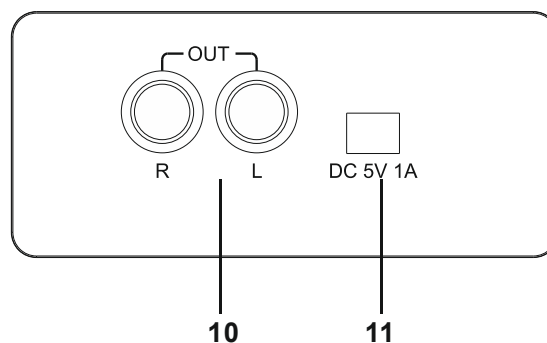
# POPIS VÝROBKU

## POHĽAD ZPREDU



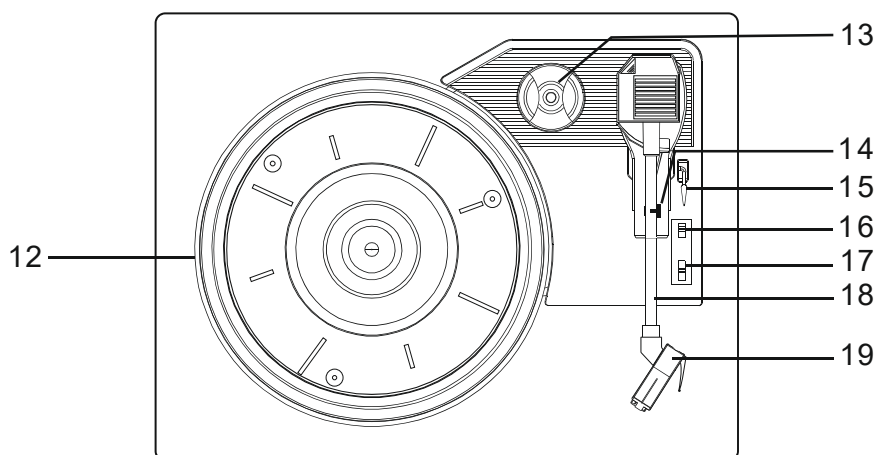
1. HĽAVNÝ VYPÍNAČ: Stlačením prístroj zapnete alebo vypnete.
2. BT OUT (výstup Bluetooth): Stlačením zapnete funkciu výstupu cez Bluetooth.
3. PREHRAŤ/POZASTAVIŤ ( )  
Stlačením zahájite prehrávanie, ďalším stlačením prehrávania pozastavíte. Pridržaním stlačeného tlačidla po dobu 3 sekúnd zrušíte párovanie Bluetooth. (Poznámka: Toto tlačidlo je funkčné iba v režime Bluetooth.)
4. PREDCHÁDZAJÚCE ( )  
Preskočí k nasledujúcej stope alebo stanici.
5. NASLEDUJÚCE ( )  
Preskočí k nasledujúcej stope alebo stanici.
6. Displej
7. 3,5 mm konektor typu Jack pre slúchadlá: Určený na pripojenie slúchadiel.
8. PREPÍNAČ BT/GRAMOFÓN: Prepína režimy Bluetooth/gramofón/VKV rozhlas.
9. OVLÁDAČ HLASITOSTI: Upravuje hlasitosť.

## POHĽAD ZOZADU



10. Konektory LINE OUT:  
Ak máte zosilňovač so vstupnými konektormi RCA, zasuňte biely a červený konektor RCA kábla do zdierok prístroja. Opačný koniec pripojte k zosilňovaču. Biela zástrčka patrí do bielej zásuvky a červená zástrčka do zásuvky červenej.
11. Konektor jednosmerného napájania:  
Slúži na pripojenie napájania zo sieťového adaptéra.

## OPIS GRAMOFÓNU



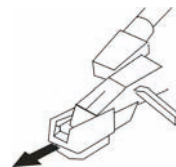
- 12. tanier
- 13. 45-otáčkový adaptér
- 14. držiak ramienka
- 15. zdvihák ramienka: Pred použitím jemne páku potlačte doprava a zdvihnite ramienko.
- 16. prepínač automatického zastavovania: Po prepnutí na „ON“ (zapnuté) bude gramofón po dokončení prehrávania automaticky zastavovať. Po prepnutí na „OFF“ sa otáčanie taniera gramofónu po skončení nahrávky nezastaví.
- 17. volič rýchlosti
- 18. ramienko prenosky
- 19. ihla

## NASTAVENIE / ZÁKLADNÁ ČINNOSŤ

### NASTAVENIE

1. Odstráňte ochranu ihly prenosky jemným vytiahnutím dopredu.
2. Odstráňte z prístroja všetky obalové materiály.

**Poznámka:** Dôrazne odporúčame, aby bol tento výrobok používaný iba s takým zdrojom napájania, ktoré je popísané na štítku prístroja.



### ZÁKLADNÉ POUŽÍVANIE

1. Zapnite prístroj stlačením hlavného vypínača POWER.
2. Zvoľte režim otočením voliča BT/PHONO.
3. Otáčaním voliča hlasitosti nastavte požadovanú hlasitosť.

### POČÚVANIE CEZ RCA LINE OUT

Ak budete počúvať cez vonkajší zosilňovač, nastavte najprv hlasitosť na minimum. Zasuňte biele a červené konektory RCA kábla do prístroja, potom opačný koniec kábla do zosilňovača. Biela zástrčka patrí do bielej zásuvky a červená zástrčka do zásuvky červenej.

### POČÚVANIE PROSTREDNÍCTVOM SLÚCHADIEL (nie sú súčasťou dodávky)

Pred počúvaním prostredníctvom slúchadiel nastavte najprv hlasitosť na minimum. Zasuňte konektor slúchadiel do zásuvky pre 3,5 mm konektor typu Jack, potom upravte hlasitosť voličom.

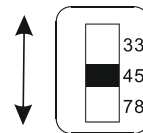
**Poznámka:** Po zapojení konektora slúchadiel sa automaticky vypnú reproduktory.

### POZOR NA KONDENZÁCIU:

Pokiaľ gramofón prepravujete z chladného alebo naopak teplého miesta a následne je prístroj vystavený prudkej zmene teploty, hrozí riziko, že vodné pary zo vzduchu v prístroji skondenzujú a znemožnia jeho správnu činnosť. Pri preprave gramofónu v takých podmienkach prístroj ponechajte 1–2 hodiny vypnutý, kým sa nevyrovná jeho teplota s teplotou v novom prostredí.

## POČÚVANIE VINYLLOVEJ PLATNE

1. Zapnite prístroj hlavným vypínačom POWER.
2. Prepnite volič BT/PHONO na režim PHONO (gramofón).
3. Opatrne nadvihnite horný poklop prístroja.
4. Položte platňu na tanier gramofónu. Zvoľte požadovanú rýchlosť. Ak prehrávate záznam vytvorený so 45 otáčkami, použite priložený adaptér.
5. Pred použitím jemne páku potlačte doprava a zdvihnite ramienko prenosky.
6. Zdvihnite páku ramienka, aby sa uvoľnilo ramienko prenosky z podpery.
7. Presuňte ramienko s prenoskou jemne ku kraju platne (alebo k začiatku prehrávanej stopy). Tanier gramofónu sa začne otáčať.
8. Nechajte ramienko s prenoskou jemne klesnúť pomocou páky zdviháka ramienka. Pokiaľ páka zdviháka ramienka nebola v polohe zdvihnutá, je možné ramienko s prenoskou nasadiť do drážky dosky ručne.
9. Otáčaním voliča hlasitosti nastavte požadovanú hlasitosť prehrávania.
10. Až nahrávka skončí, opatrne ramienko prenosky zdvihnite pomocou páky zdviháka ramienka a vráťte ju do držiaka.



## POUŽÍVANIE BLUETOOTH

Prostredníctvom Bluetooth je možné ku gramofónu bezdrôtovo pripojiť vonkajšie zariadenie.

### PRIPOJENIE PROSTREDNÍCTVOM BLUETOOTH

1. Prepnite volič BT/PHONO na režim BT (Bluetooth). Na displeji začne blikať nápis „bt“.
  2. Zapnite komunikáciu Bluetooth na vonkajšom zariadení. Chvíľu počkajte, potom v zozname zariadení určených na párovanie cez Bluetooth vyhľadajte názov „Victrola Eastwood“.
- Poznámka:** Najväčšia vzdialenosť prístrojov, na ktorú je možné využiť prenos zvuku prostredníctvom signálu Bluetooth, je do 10 metrov.
3. Zvoľte tento názov a pripojte prehrávač. Po nadviazaní spojenia prestane na displeji blikať nápis „bt“.
  4. Na vonkajšom zariadení vyberte hudobné súbory, potom stlačením tlačidla PLAY/PAUSE (▶||) zahájte prehrávanie.
  5. Prehrávanie dočasne pozastavíte stlačením tlačidla PLAY/PAUSE (▶||) v priebehu prehrávania. Ďalším stlačením bude prehrávanie pokračovať.
  6. Medzi zvukovými stopami preskakujete tlačidlom PREVIOUS/NEXT (◀◀ alebo ▶▶).

## VYUŽITIE VÝSTUPU CEZ BLUETOOTH

Tento prístroj podporuje bezdrôtové pripojenie pomocou Bluetooth (BT-OUT). Je možné ho spojiť s ďalším zariadením využívajúcim Bluetooth – so slúchadlami (nie sú súčasťou dodávky) alebo Bluetooth reproduktory (nie sú súčasťou dodávky).

1. Pri prehrávaní vinyllovej platne stlačte tlačidlo BT OUT.
  2. Na displeji začne blikať ikona „BT“.
  3. Zapnite externý prijímač Bluetooth (napríklad slúchadlá či reproduktory podporujúce Bluetooth) a nastavte režim párovania.
  4. Počkajte 5–20 sekúnd, kým spolu zariadenie automaticky nadviaže spojenie.
  5. Ikona „BT“ prestane blikať, akonáhle bude párovanie úspešne dokončené.
  6. Prehrávanie riadite z reproduktora Bluetooth. (Z vonkajšieho Bluetooth zariadenia je možné ovládať iba hlasitosť.)
- Obe Bluetooth zariadenia umiestnite do vzdialenosti najviac 1m od seba, aby mohlo párovanie prístrojov úspešne prebehnúť.
  - Tento prístroj zostáva v režime párovania po dobu zhruba 30 sekúnd. Ak nie je do tejto doby párovania úspešne dokončené, vypnite obe zariadenia a zopakujte vyššie uvedenie postup znovu od začiatku.
  - Funkciu „BT OUT“ je možné využiť iba pri prehrávaní vinylových platní.

## ÚDRŽBA A SPRÁVNE ZAOBCHÁDZANIE

### Zaobchádzanie s vinylovými platňami

- Nedotýkajte sa drážok na platni. Pridržujte ich iba za okraje alebo popisky čistými rukami. Pri dotyku povrchu so záznamom môže dôjsť k zhoršeniu kvality záznamu.
- Ak chcete platňu vyčistiť, použite mäkkú, antistatickú handru a jemne ňou povrch so záznamom utrite.
- Nepoužívané platne uchovávajte v ochranných obaloch.
- Platne vždy skladujte zvisle na hranách.
- Nevystavujte platne priamemu slnečnému svetlu, nenechávajte ich pri zdrojoch tepla (radiátory, rúry a pod.), ani ich nevystavujte vibráciám, nadmernému prachu, horúčave, chladu alebo vlhkosti.

## AKO VYMENIŤ IHLU PRENOSKY (NÁHRADNÁ IHLA # ATN3600L)

### Vyberte ihlu z kazety

1. Prsty položte na okraj prenosky a posuňte ju dole v smere „A“.

**Varovanie:** Ak použijete príliš veľkú silu na hrot ihly, môže dôjsť k jej poškodeniu alebo prasknutiu puzdra.

2. Vytiahnite ihlu von v smere „B“.

### Montáž ihly

1. Podržte hrot ihly a zasuňte opačnú hranu zatlačením v smere „C“.

2. Zatlačte ihlu nahor v smere „D“ pokiaľ hrot nezapadne na miesto.

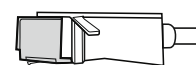
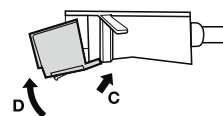
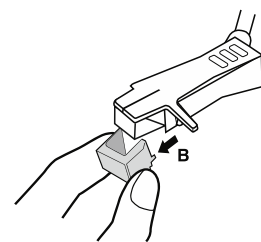
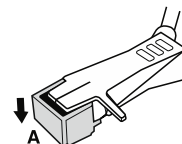
### Upozornenie:

- Ihlu prenosky neodstraňujte a neohýbajte.
- Nedotýkajte sa ihly, aby ste predišli zraneniu ruky.
- Než začnete ihlu meniť, prístroj vypnite.
- Uchovávajte mimo dosahu detí.

**Poznámka:** Pri bežnom používaní by mala ihla vydržať prehrávanie okolo 300 hodín.

Odporúčame meniť ihlu hneď, ako si všimnete zmeny v kvalite prehrávania zvuku.

Záznamy zhotovené rýchlosťou 78 otáčok urýchľujú opotrebenie prenosky, a ihlu je potom potrebné vymeniť skôr.



SPRIEVODCA RIEŠENÍM PROBLÉMOV			
	Príznak	Možná príčina	Riešenie
OBEČNÉ	Prístroj sa nezapína	Prístroj je odpojený od elektrickej siete	Pripojte jednosmerný sieťový adaptér do zdieľky prístroja.
	Z reproduktorov nie je počuť zvuk.	Hlasitosť je nastavená na príliš nízku úroveň. Volič režimu prehrávania nezodpovedá prehrávanému zdroju zvuku.	Upravte hlasitosť. Zvoľte správny zdroj zvuku.
	Zvuk na výstupe šumí / je skreslený.	Prístroj je príliš blízko k televízemu prijímaču alebo k inému zdroju rušenia signálu.	Vypnite televízny prijímač alebo iné zariadenie a prístroj premiestnite.
	Prístroj neraguje.	Prístroj ovplyvňujú vonkajšie činitele, ako je napríklad elektrostatický výboj.	Odpojte napájací kábel a externé zvukové zariadenie. Po minútovom oneskorení napájací kábel znovu pripojte.
GRAMOFON	Zvuk prehrávaných vinylových platní sa zhoršil.	Ihla prenosky je opotrebovaná.	Vyberte ihlu z prenosky.
BLUETOOTH	Nie je zvuk.	Zariadenie je veľmi ďaleko.	Zmenšite vzdialenosť medzi zariadením a prehrávačom.
	Zvuk má veľa statického šumu.	Zariadenie je veľmi blízko.	Zväčšite vzdialenosť medzi zariadením a prehrávačom.
	Nie je možné vykonať párovanie Bluetooth zariadenia.	Vaše zariadenie nie je vybavené funkciou Bluetooth. Párovanie Bluetooth zlyhalo.	Overte si, či je zariadenie kompatibilné s Bluetooth. Opakujte párovanie s gramofónom.
VÝSTUP BLUETOOTH	Spojenie sa nadväzuje príliš dlho.	Doba nutná na nadviazanie spojenia je závislá na spájaných zariadeniach.	Chvíľu vyčkajte. Vypnite gramofón a vonkajšie zariadenie s Bluetooth. Obe zariadenia potom znovu zapnite.

## TECHNICKÉ ÚDAJE

### VŠEOBECNÉ

Napájací adaptér .....	.. jednosmerný prúd 5 V / 1 A
Spotreba energie .....	.. 5 W
Výstupný výkon .....	.. 2 x 2 W
Rozmery (šírka x dĺžka x hĺbka) .....	.. 322 mm x 312 mm x 131 mm
Hmotnosť .....	.. 2 kg
Prevádzková teplota .....	.. 5 °C – 40 °C

### GRAMOFON

Rýchlosti .....	.. 33 1/3, 45, 78
-----------------	-------------------

### BLUETOOTH

Verzia Bluetooth .....	.. 4.0
Profily Bluetooth .....	.. A2DP, AVRCP
Rozsah frekvencií Bluetooth .....	.. 2,402 GHz – 2,480 GHz
Dosah signálu .....	.. 10 metrov

### ADAPTÉR

Výrobca .....	.. SIMSU IRN
Model .....	.. SK01G2-0500100U, SK01G2-0500100Z
Kvalita materiálu .....	.. Silver Mute Dragon

## OZNÁMENIE FCC

1. Tento prístroj vyhovuje časti 15 pravidiel FCC. Činnosť zariadenia je možná za týchto dvoch podmienok:

(1) Toto zariadenie nesmie spôsobovať škodlivé rušenie a (2) toto zariadenie musí prijať interferencie z okolia, vrátane tých, ktoré môžu jeho činnosť ovplyvniť nežiaducim spôsobom.

2. Zmeny alebo úpravy neschválené stranou zodpovednou za dodržiavanie predpisov by mohli spôsobiť, že užívateľ stratí oprávnenie zariadenia obsluhovať.

Poznámka: Toto zariadenie bolo testované a uznané vyhovujúcim v rámci obmedzení pre digitálne zariadenia triedy B podľa časti 15 predpisov FCC. Tieto obmedzenia sú stanovené preto, aby zabezpečili istú mieru ochrany proti škodlivým interferenciám v obytných oblastiach. Toto zariadenie vytvára, využíva a môže vyžarovať energiu v pásme rádiových vln a, ak nie je inštalované a používané v súlade s týmto návodom, môže byť príčinou škodlivých interferencií narúšajúcich rádiovú komunikáciu. Nie je však možné zaručiť, že za istých okolností nebude k interferenciám dochádzať. Ak zariadenie spôsobuje škodlivé interferencie rušiace príjem rozhlasu či televízie, čo je možné overiť vypnutím a zapnutím zariadenia, odporúčame používateľom interferencie vylúčiť jedným alebo niekoľkými nasledujúcimi spôsobmi:

- Presmerujte alebo premiestnite anténu prijímača.
- Zväčšite vzdialenosť medzi zariadením a prijímačom.
- Pripojte zariadenie do zásuvky v inom elektrickom okruhu, než do ktorého je pripojený prijímač.
- Poradte sa s dodávateľom či skúseným rozhlasovým/TV technikom a požiadajte ich o pomoc.

## OZNÁMENIE

**Poznámka:** Priebežne zlepšujeme konštrukciu a technické parametre tohto výrobku, a to bez predchádzajúceho oznámenia.

Vyrobené v Číne.

Bluetooth je registrovanou ochrannou známkou spoločnosti Bluetooth SIG Inc.

Ostatné obchodné značky sú majetkom príslušných vlastníkov.

Victrola je registrovanou ochrannou známkou firmy Innovative Technology Electronics LLC.

## ZÁRUKA A SLUŽBY ZÁKAZNÍKOM

Ak potrebujete pomoc vyriešiť problémy s používaním výrobku, využiť ďalšie služby a pod., spojte sa s nami prostredníctvom webovej stránky <https://www.neoxgroup.cz/kontakty/>

Záručná lehota 2 roky od dátumu nákupu.

NEOX GROUP s. r. o., V Slavetine 2632/23, Praha 9 - Horní Počernice 193 00, Česká republika

