

VICTROLA™



SEJMĚTE TENTO KÓD
ABYSTE SE INFORMOVALI O SVĚM NOVÉM
HYBRIDNÍM GRAMOFONU!

EASTWOOD

model: VTA-72

návod k použití

Přečtěte si prosím pečlivě tento návod k použití dříve, než budete přístroj používat.
Návod si ponechte pro případnou budoucí potřebu.

OBSAH

BEZPEČNOSTNÍ POKYNY	2
POPIS VÝROBKU	3
NASTAVENÍ / ZÁKLADNÍ ČINNOST	4
POSLECH VINYLOVÉ DESKY	5
VYUŽITÍ BLUETOOTH	5
VYUŽITÍ VÝSTUPU PŘES BLUETOOTH	5
ÚDRŽBA / SPRÁVNÉ ZACHÁZENÍ	5
PRŮVODCE ŘEŠENÍM PROBLÉMŮ	6
Technické údaje	7
OZNÁMENÍ FCC	7
OZNÁMENÍ	7
Záruka a služby zákazníkům	7



- Symbol blesku v rovnostranném trojúhelníku je upozorňuje uživatele na přítomnost neizolovaného „vysokého napětí“ uvnitř výrobku. Po sejmutí krytu by hrozilo riziko úrazu elektrickým proudem.
- Varování: Vyhněte se úrazu elektrickým proudem a neodstraňujte kryt přístroje, neboť uvnitř nejsou žádné části, které by si mohl opravit sám uživatel. Veškeré opravy nechte na kvalifikovaných osobách.
- Symbol vykřičníku uvnitř rovnostranného trojúhelníku upozorňuje na důležité pokyny k provozu a údržbě (opravám) v tištěných materiálech, které jsou dodávány společně s přístrojem.

UPOZORNĚNÍ: Abyste předešli požáru nebo úrazu elektrickým proudem, nevystavujte přístroj dešti či vlhkosti.

Varování: Abyste předešli úrazu elektrickým proudem, nepoužívejte polarizovanou zástrčku s prodlužovacím kabelem nebo jinou zásuvkou, pokud kolíky nelze zcela zasunout a zůstaly by nekryté.

BEZPEČNOSTNÍ POKYNY

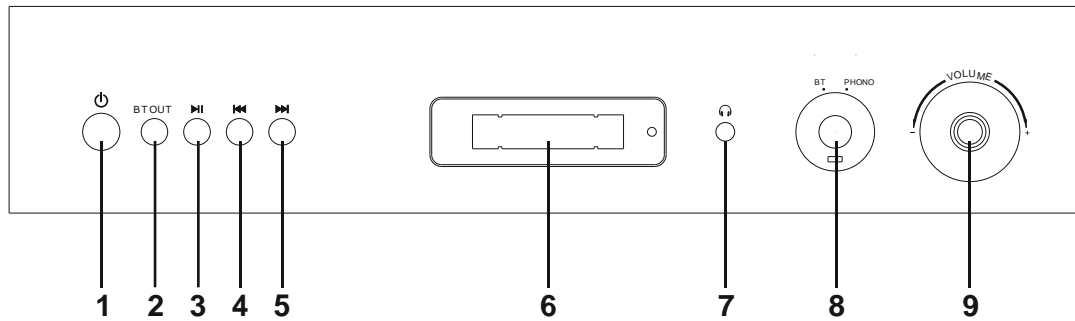
1. Přečtěte si následující pokyny – Veškeré bezpečnostní pokyny a pokyny k obsluze je nezbytné přečíst před tím, než budete s přístrojem manipulovat.
2. Uchovejte si tyto pokyny – Bezpečnostní pokyny a návod k obsluze je třeba uchovat, budete-li se k nim potřebovat v budoucnu vrátit.
3. Dbejte všech upozornění – Je třeba dodržet veškerá upozornění na přístroji a v návodu k použití.
4. Postupujte podle pokynů – Při manipulaci s přístrojem je třeba se řídit návodem k jeho obsluze.
5. Nepoužívejte přístroj v blízkosti vody – Zařízení nesmí být používáno v blízkosti vody a ve vlhkém prostředí – například ve vlhkých sklepech, poblíž bazénů apod.
6. Přístroj čistěte výhradně suchým hadrem.
7. Veškeré ventilační otvory musí zůstat volné. Montáž proveďte v souladu s pokyny výrobce.
8. Zařízení neumísťujte poblíž zdrojů tepla, jako jsou radiátory, konvektory, pečicí trouby a další přístroje vytvářející teplo (včetně zesilovačů).
9. Je třeba zachovat funkčnost polarizované či uzemněné zástrčky. Polarizovaná zástrčka má dva kolíky, přičemž jeden je širší než druhý. Zástrčka s uzemněním má dva kolíky doplněné třetím zemnicím. Širší kolík či třetí kolík plní bezpečnostní funkci. Pokud dodávaná zástrčka nesouhlasí s vaší zásuvkou, požádejte elektrikáře o výměnu vaší zastaralé zástrčky.
10. Chraňte napájecí kabel tak, aby se přes něj nepřecházelo nebo aby nedošlo k jeho porušení zejména u zástrčky a v místech, kde vychází z přístroje.
11. Používejte výhradně doplňky uvedené a schválené výrobcem zařízení.
12. Používejte pouze vozíky, podstavce, trojnožky, konzole či stolky určené výrobcem nebo prodávané společně se zařízením. Je-li použit vozík nebo stojan, dbejte opatrnosti při společném přemísťování vozíku/přístroje, abyste předešli zranění při převržení sestavy.
13. Odpojte přístroj od elektrické sítě za bouřky nebo pokud jej nebudete dlouhou dobu používat.
14. Veškeré opravy nechte na kvalifikovaných osobách. Oprava je nezbytná při poškození přístroje, například přívodního kabelu či zástrčky, rozlité tekutiny, pádu předmětu na přístroj, vystavení přístroje dešti nebo vlhkosti, při nesprávné funkci nebo při pádu přístroje.
15. Hlavní zástrčka se používá k odpojení zařízení. Odpojené zařízení lze snadno znovu uvést do provozu.
16. Abyste předešli požáru nebo úrazu elektrickým proudem, nevystavujte přístroj dešti či vlhkosti. Přístroj nesmí být vystaven kapající nebo stříkající vodě a na přístroj nesmí být stavěny předměty s kapalinami, jako jsou například vázy.
17. Přístroj je určen k použití v mírném klimatu.



PŘÍSLUŠENSTVÍ PŘÍSTROJE:

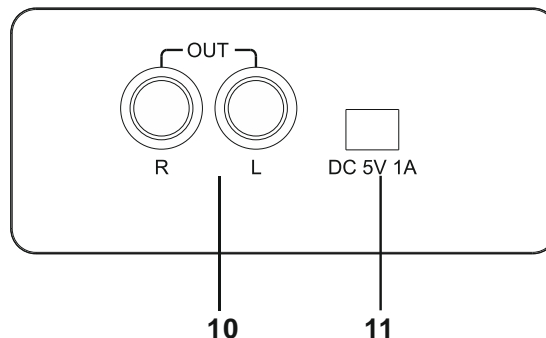
- NÁVOD K POUŽITÍ
- ZÁRUKA (V ZÁVĚRU NÁVODU)
- SÍŤOVÝ ADAPTÉR

POHLED ZEPŘEDU



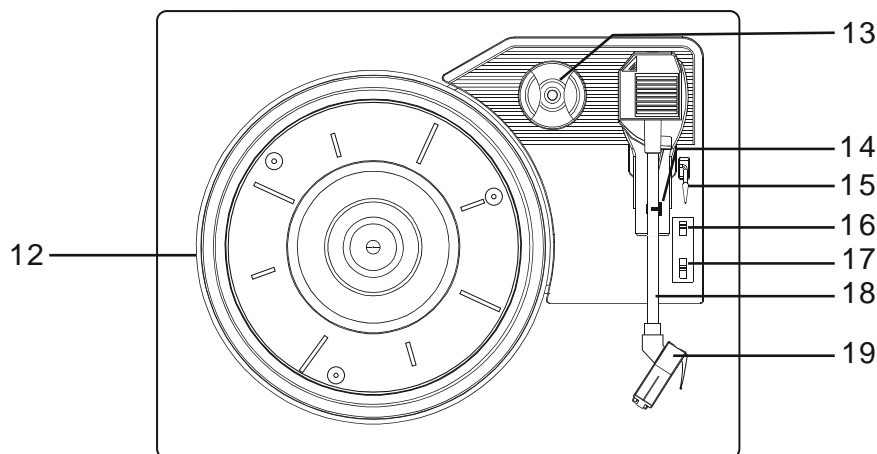
1. Hlavní vypínač: Stiskem přístroj zapnete nebo vypnete.
2. BT OUT (výstup Bluetooth): Stiskem zapnete funkci výstupu přes Bluetooth.
3. PŘEHRÁT/POZASTAVIT (▶||)
Stiskem zahájíte přehrávání, dalším stiskem přehrávání pozastavíte.
Přidržením stisknutého tlačítka po dobu 3 sekund zrušíte párování Bluetooth.
(Poznámka: Toto tlačítko je funkční pouze v režimu Bluetooth.)
4. PŘEDCHOZÍ (◀◀)
Přeskočí k následující stopě nebo stanici.
5. NÁSLEDUJÍCÍ (▶▶)
Přeskočí k následující stopě nebo stanici.
6. Displej
7. 3,5mm konektor typu Jack pro sluchátka: Určený k připojení sluchátek.
8. PŘEPÍNAČ BT/GRAMOFON: Přepíná režimy Bluetooth/gramofon/VKV rozhlas.
9. OVLADAČ HLASITOSTI: Upravuje hlasitost.

POHLED ZE ZADU



10. Konektory LINE OUT:
Máte-li zesilovač se vstupními konektory RCA, zasuňte bílý a červený konektor RCA kabelu do zdířek přístroje. Opačný konec připojte k zesilovači. Bílá zástrčka patří do bílé zásuvky a červená zástrčka do zásuvky červené.
11. Konektor stejnosměrného napájení:
Slouží k připojení napájení ze síťového adaptéru.

POPIS GRAMOFONU



- 12. talíř
- 13. 45otáčkový adaptér
- 14. držák raménka
- 15. zvedák raménka: Před použitím jemně páku potlačte doprava a zvedněte raménko.
- 16. přepínač automatického zastavování: Po přepnutí na „ON“ (zapnuto) bude gramofon po dokončení přehrávání automaticky zastavovat. Po přepnutí na „OFF“ se otáčení talíře gramofonu po skončení nahrávky nezastaví.
- 17. volič rychlosti
- 18. raménko přenosky
- 19. jehla

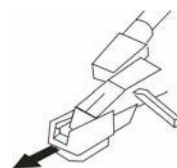
NASTAVENÍ / ZÁKLADNÍ ČINNOST

NASTAVENÍ

1. Odstraňte ochranu jehly přenosky jemným vytažením dopředu.
2. Odstraňte z přístroje všechny obalové materiály.

Poznámka:

- Důrazně doporučujeme, aby byl tento výrobek používán pouze s takovým zdrojem napájení, které je popsáno na štítku přístroje.



ZÁKLADNÍ POUŽÍVÁNÍ

1. Zapněte přístroj stiskem hlavního vypínače POWER.
2. Zvolte režim otočením voliče BT/PHONO.
3. Otáčením voliče hlasitosti nastavte požadovanou hlasitost.

POSLECH PŘES RCA LINE OUT

Budete-li poslouchat přes vnější zesilovač, nastavte nejprve hlasitost na minimum. Zasuňte bílé a červené konektory RCA kabelu do přístroje, poté opačný konec kabelu do zesilovače. Bílá zástrčka patří do bílé zásuvky a červená zástrčka do zásuvky červené.

Poslech prostřednictvím sluchátek (nejsou součástí dodávky)

Před poslechem prostřednictvím sluchátek nastavte nejprve hlasitost na minimum.

Zasuňte konektor sluchátek do zásuvky pro 3,5mm konektor typu Jack, poté upravte hlasitost voličem.

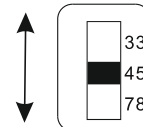
Poznámka: Po zapojení konektoru sluchátek se automaticky vypnou reproduktory.

POZOR NA KONDENZACI:

Pokud gramofon přepravujete z chladného nebo naopak teplého místa a následně je přístroj vystaven prudké změně teploty, hrozí riziko, že vodní páry ze vzduchu v přístroji zkondenzují a znemožní jeho správnou činnost. Při přepravě gramofonu v takových podmínkách přístroj ponechte 1–2 hodiny vypnutý, dokud se nevyrovná jeho teplota s teplotou v novém prostředí.

POSLECH VINYLOVÉ DESKY

1. Zapněte přístroj hlavním vypínačem POWER.
2. Přepněte volič BT/PHONO na režim PHONO (gramofon).
3. Opatrně nadzvedněte horní poklop přístroje.
4. Položte desku na talíř gramofonu. Zvolte požadovanou rychlost. Přehráváte-li záznam pořízený se 45 otáčkami, použijte příložený adaptér.
5. Před použitím jemně páku potlačte doprava a zvedněte raménko přenosky.
6. Zvedněte páku raménka, aby se uvolnilo raménko přenosky z podpěry.
7. Přesuňte raménko s přenoskou jemně ke kraji desky (nebo k začátku přehrávané stopy). Talíř gramofonu se začne otáčet.
8. Nechte raménko s přenoskou jemně klesnout pomocí páky zvedáku raménka. Pokud páka zvedáku raménka nebyla v poloze zvednuto, je možné raménko s přenoskou nasadit do drážky desky ručně.
9. Otáčením voliče hlasitosti nastavte požadovanou hlasitost přehrávání.
10. Až nahrávka skončí, opatrně raménko přenosky zvedněte pomocí páky zvedáku raménka a vraťte ji do držáku.



VYUŽITÍ BLUETOOTH

Prostřednictvím Bluetooth lze ke gramofonu bezdrátově připojit vnější zařízení.

PŘIPOJENÍ PROSTŘEDNICTVÍM BLUETOOTH

1. Přepněte volič BT/PHONO na režim BT (Bluetooth). Na displeji začne blikat nápis „bt“.
2. Zapněte komunikaci Bluetooth na vnějším zařízení. Chvilí vyčkejte, pak v seznamu zařízení určených pro párování přes Bluetooth vyhledejte název „Victrola Eastwood“.
Poznámka: Největší vzdálenost přístrojů, na kterou lze využít přenos zvuku prostřednictvím signálu Bluetooth, je do 10 metrů.
3. Zvolte tento název a připojte přehrávač. Po navázání spojení přestane na displeji blikat nápis „bt“.
4. Na vnějším zařízení vyberte hudební soubory, pak stiskem tlačítka PLAY/PAUSE (▶||) zahajete přehrávání.
5. Přehrávání dočasně pozastavíte stiskem tlačítka PLAY/PAUSE (▶||) v průběhu přehrávání. Dalším stiskem bude přehrávání pokračovat.
6. Mezi zvukovými stopami přeskakujete tlačítkem PREVIOUS/NEXT (◀◀ nebo ▶▶).

VYUŽITÍ VÝSTUPU PŘES BLUETOOTH

Tento přístroj podporuje bezdrátové připojení pomocí Bluetooth (BT-OUT). Lze jej spojit s dalším zařízením využívajícím Bluetooth – se sluchátky (nejsou součástí dodávky) nebo Bluetooth reproduktory (nejsou součástí dodávky).

1. Při přehrávání vinylové desky stiskněte tlačítko BT OUT.
2. Na displeji začne blikat ikona „📶“.
3. Zapněte externí přijímač Bluetooth (například sluchátka či reproduktory podporující Bluetooth) a nastavte režim párování.
4. Vyčkejte 5–20 sekund, než spolu zařízení automaticky naváží spojení.
5. Ikona „📶“ přestane blikat, jakmile bude párování úspěšně dokončeno.
6. Přehrávání řídíte z reproduktoru Bluetooth.
(Z vnějšího Bluetooth zařízení lze ovládat pouze hlasitost.)
 - Obě Bluetooth zařízení umístěte do vzdálenosti nejvýše 1 m od sebe, aby mohlo párování přístrojů úspěšně proběhnout.
 - Tento přístroj zůstává v režimu párování po dobu zhruba 30 sekund. Není-li do této doby párování úspěšně dokončeno, vypněte obě zařízení a zopakujte výše uvedený postup znovu od začátku.
 - Funkci „BT OUT“ je možné využít pouze při přehrávání vinylových desek.

ÚDRŽBA / SPRÁVNÉ ZACHÁZENÍ

Zacházení s vinylovými deskami

- Nedotýkejte se drážek na desce. Desky přidržujte pouze za okraje nebo popisky čistýma rukama. Při dotyku povrchu se záznamem může dojít ke zhoršení kvality záznamu.
- Chcete-li desku vyčistit, použijte měkký, antistatický hadr a jemně jí povrch se záznamem otřete.
- Nepoužívané desky uchovávejte v ochranných obalech.
- Desky vždy skladujte svisle na hranách.
- Nevystavujte desky přímému slunečnímu světlu, nenechávejte je u zdrojů tepla (radiátory, trouby apod.), ani je nevystavujte vibracím, nadměrnému prachu, horku, chladu nebo vlhkosti.

TECHNICKÉ ÚDAJE

OBECNÉ

Napájecí adaptér	stejnoseměrný proud 5 V / 1 A
Spotřeba energie	5 W
Výstupní výkon	2 x 2 W
Rozměry (šířka x délka x hloubka)	322 mm x 312 mm x 131 mm
Hmotnost	2 kg
Provozní teplota	5 °C – 40 °C

GRAMOFON

Rychlosti	33 1/3, 45, 78
-----------------	----------------

BLUETOOTH

Verze Bluetooth	4.0
Profily Bluetooth	A2DP, AVRCP
Rozsah frekvencí Bluetooth	2,402 GHz – 2,480 GHz
Dosah signálu	10 metrů

ADAPTÉR

Výrobce	SIMSU IRN
Model	SK01G2-0500100U, SK01G2-0500100Z
Kvalita materiálu	Sliver Mute Dragon

OZNÁMENÍ FCC

1. Tento přístroj vyhovuje části 15 pravidel FCC. Činnost zařízení je možná za těchto dvou podmínek:

(1) Toto zařízení nesmí způsobovat škodlivé rušení a

(2) toto zařízení musí přijmout interference z okolí, včetně těch, které mohou jeho činnost ovlivnit nežádoucím způsobem.

2. Změny nebo úpravy neschválené stranou zodpovědnou za dodržování předpisů by mohly způsobit, že uživatel ztratí oprávnění zařízení obsluhovat.

Poznámka: Toto zařízení bylo testováno a shledáno vyhovujícím v rámci omezení pro digitální zařízení třídy B dle části 15 předpisů FCC. Tato omezení jsou stanovena proto, aby zajistila jistou míru ochrany proti škodlivým interferencím v obytných oblastech.

Toto zařízení vytváří, využívá a může vyzařovat energii v pásmu radiových vln a, není-li instalováno a používáno v souladu s tímto návodem, může být příčinou škodlivých interferencí narušujících radiovou komunikaci. Nelze však zaručit, že za jistých okolností nebude k interferencím docházet. Pokud zařízení způsobuje škodlivé interference rušící příjem rozhlasu či televize, což lze ověřit vypnutím a zapnutím zařízení, doporučujeme uživatelům interference vyloučit jedním či několika následujícími způsoby:

- Přesměrujte nebo přemístěte anténu přijímače.
- Zvětšete vzdálenost mezi zařízením a přijímačem.
- Připojte zařízení do zásuvky v jiném elektrickém okruhu, než do kterého je připojený přijímač.
- Poradte se s dodavatelem či zkušeným rozhlasovým/TV technikem a požádejte je o pomoc.

OZNÁMENÍ

Poznámka: Průběžně zlepšujeme konstrukci a technické parametry tohoto výrobku, a to bez předchozího oznámení.

Vyrobeno v Číně.

Bluetooth je registrovaná ochranná známka firmy Bluetooth SIG Inc.

Ostatní obchodní značky jsou majetkem příslušných vlastníků.

Victrola je registrovaná ochranná známka firmy Innovative Technology Electronics LLC.

ZÁRUKA A SLUŽBY ZÁKAZNÍKŮM

Potřebujete-li pomoci vyřešit problémy s používáním výrobku, využít další služby apod., spojte se s námi prostřednictvím webové stránky <https://www.neoxgroup.cz/kontakty/>

Záruční lhůta 2 roky od data nákupu.

NEOX GROUP s. r. o., V Slavětíně 2632/23, Praha 9 - Horní Počernice 193 00, Česká republika



NEOX GROUP s.r.o. www.neoxgroup.cz