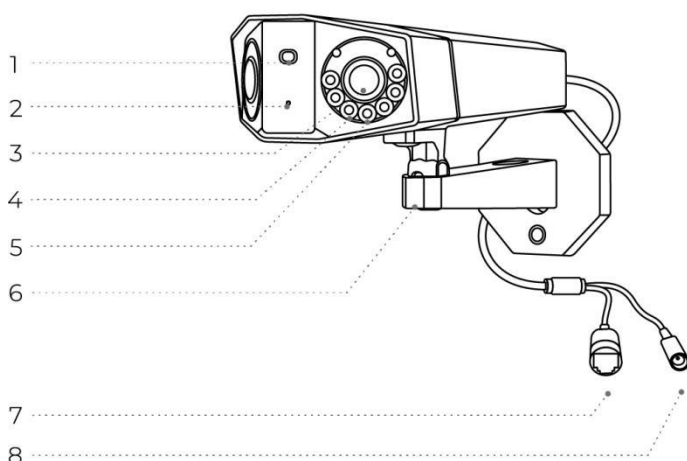


Duo Series P750

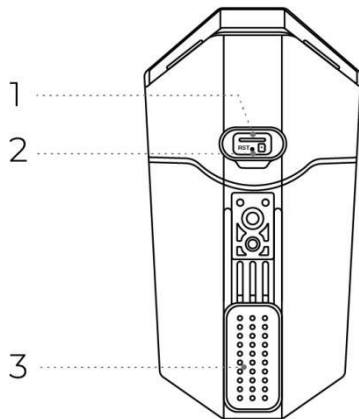
Kamera Duo Series P750 zachytáva ohromujúce záznamy s 16MP rozlíšením a zároveň spája dva obrazy pre rozsiahly 180° výhľad. Vďaka pokročilej technológii dokáže Duo Series P750 detekovať a triediť potenciálne objekty, ako sú ľudia, vozidlá a zvieratá, a poskytovať spoľahlivé a adresné upozornenia. Aj vďaka technológii PoE a ultraširokému uhlu záberu kamery umožňuje dosiahnuť duálny širokouhľý dohľad iba prostredníctvom jedného sieťového kábla na napájanie a prenos dát. Väčšie pohodlie, väčšia bezpečnosť.

1. Vlastnosti



1	Snímač denného svetla
2	Mikrofón
3	Objektív
4	Svetlá
5	Infračervené svetlá
6	Držiak

7	Ethernet LAN Port
8	Port napájania



1	Slot na kartu microSD
2	Reset tlačidlo
3	Reproduktor

2. Nastavenie a inštalácia

Nastavenie kamery

Obsah balenia

Poznámka: Obsah balenia sa môže líšiť a aktualizovať podľa rôznych verzií a platforiem, nižšie uvedené informácie berte iba ako referenciu. Skutočný obsah balenia závisí od najnovších informácií na stránke predaja produktu.

Duo Series P750



Duo Series P750*1



1m sieťový kábel*1



Stručná príručka*1



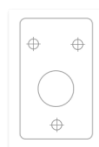
Nálepka monitorovania*1



Montážna doska*1



Balenie skrutiek*1



Montážna šablóna*1

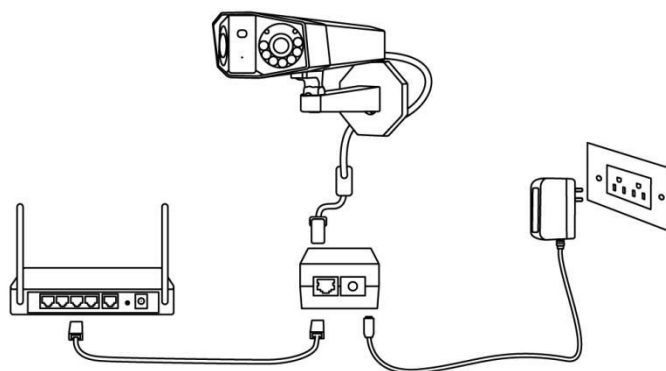


Vodotesný kryt*1

Nákres napojenia

Pred počiatčným nastavením kamery postupujte podľa nasledujúcich krokov.

1. Pripojte kameru k injektoru PoE pomocou ethernetového LAN kábla.
2. Napájacím adaptérom zapnite injektor PoE a pripojte ho k routeru.

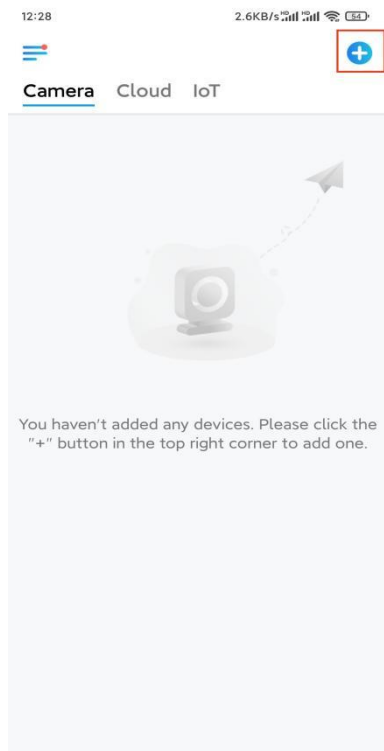


Poznámka: Kameru môžete napájať pomocou prepínača PoE, injektora PoE, Reolink PoE NVR alebo napájacieho adaptéra DC 12V (nie je súčasťou balenia).

Nastavenie kamery v aplikácii

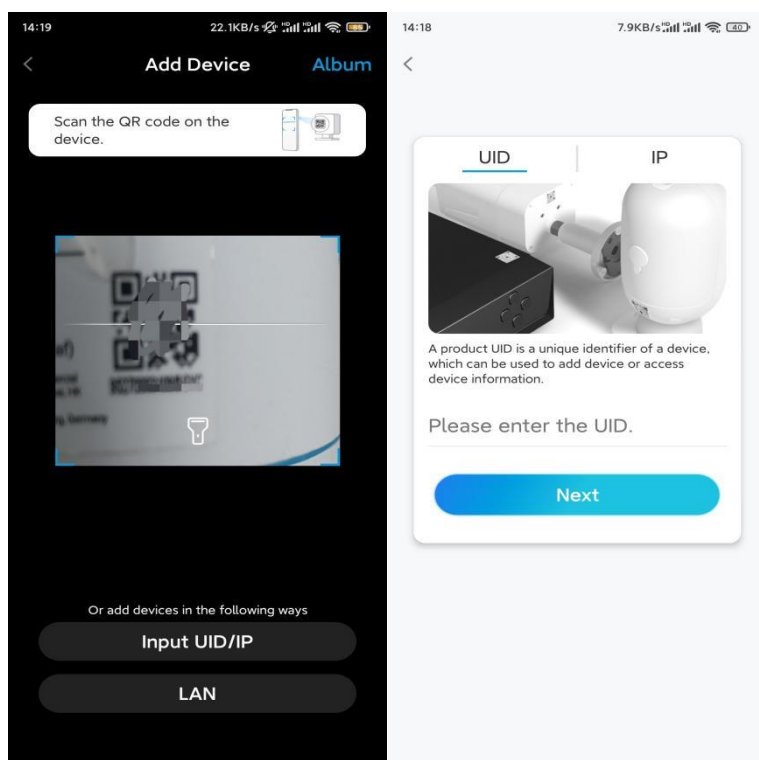
Nižšie je návod pre počiatčné nastavenie kamery v aplikácii Reolink App.

Krok 1. Ťuknite na ikonu  v pravom hornom rohu.

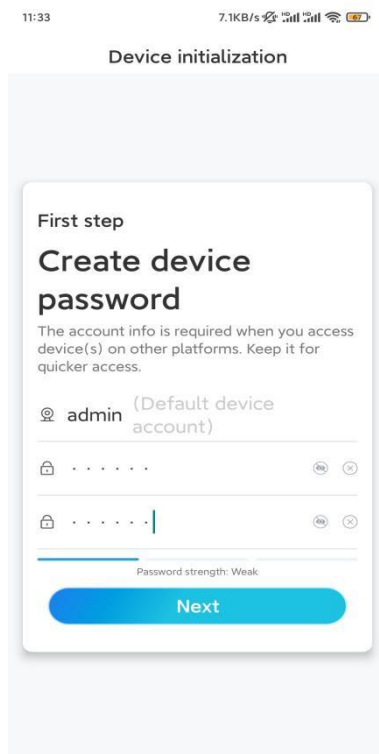


Poznámka: Ak ste v nastaveniach aplikácie povolili možnosť **Automatického pridania zariadenia**, môžete na toto zariadenie ťuknúť v položke **Zariadenia** a prejsť rovno na **Krok 3**.

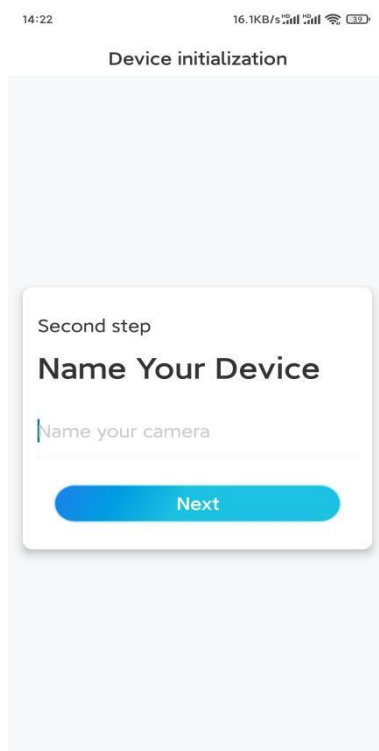
Krok 2. Naskenujte QR kód na zadnej strane kamery. Pri nastavovaní kamery v tmavom prostredí môžete ťuknutím na položku **Svetlo** aktivovať baterku. Ak telefón nereaguje, ťuknite na položku **Input UID/IP** a potom ručne zadajte UID (16 znakov pod QR kódom kamery). Potom ťuknite na **Ďalej**.



Krok 3. Vytvorte prihlasovacie heslo pre kameru a potom ťuknite na **Ďalej**.



Krok 4. Pomenujte svoju kameru a ťuknite na **Ďalej**.

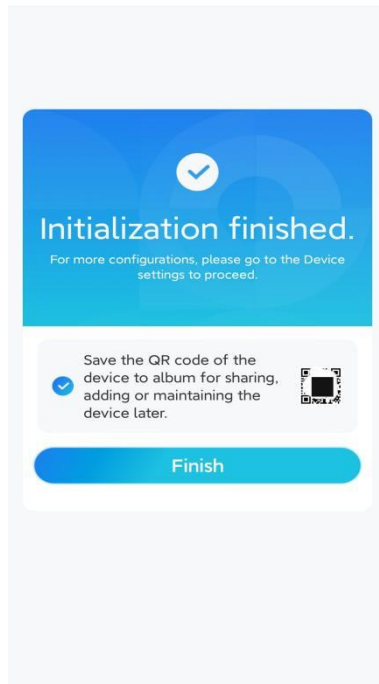


Krok 5. Inicializácia dokončená! Teraz môžete spustiť živé sledovanie záznamu.

11:46

6.5KB/s

Device initialization



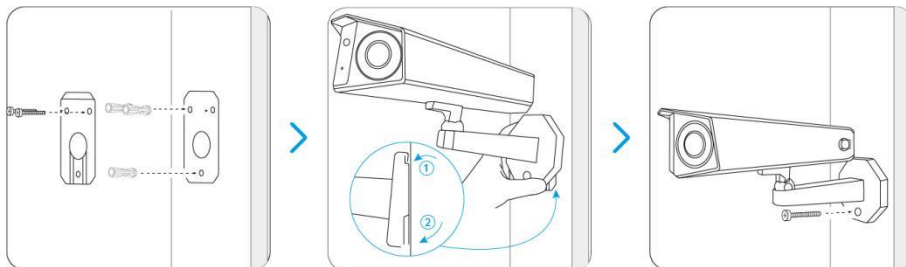
Montáž kamery

Nižšie ponúkame návody na rôzne možnosti montáže kamery. Prezrite si ich.

Montáž kamery na stenu

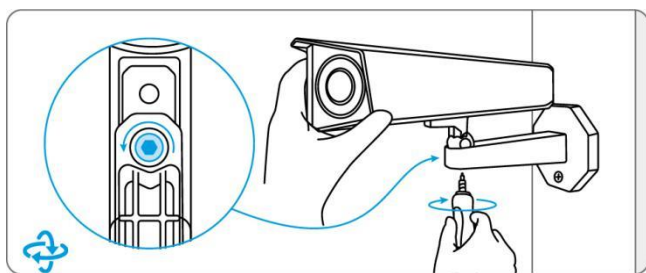
Krok 1. Namontujte kameru na stenu.

- Vyvrtajte diery podľa montážnej šablóny.
- Potom pripevnite montážnu dosku na stenu s dvomi hornými skrutkami a zaveste na ňu kameru.
- Uzamknite kameru vo svojej polohe dolnou skrutkou.

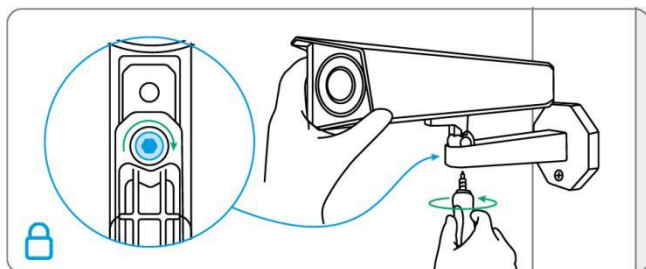


Poznámka: V prípade potreby použite kotvy do sadrokartónu z balenia.

Krok 2. Pre najlepšie zorné pole uvoľnite nastavovaciu skrutku na bezpečnostnom držiaku a otočte kameru.



Krok 3. Upevnite nastavovaciu skrutku pre uzamknutie polohy kamery.



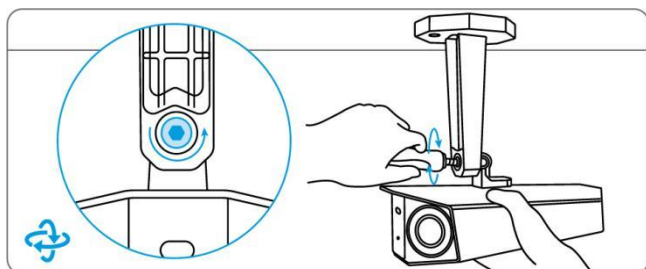
Montáž kamery na strop

Krok 1. Namontujte kameru na strop.

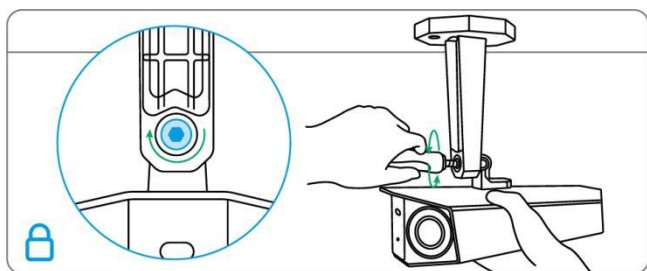
- Vyvrtajte diery podľa montážnej šablóny.
- Potom pripevnite montážnu dosku na strop s dvomi hornými skrutkami a zavesťe na ňu kameru.
- Uzamknite kameru vo svojej polohe dolnou skrutkou.



Krok 2. Pre najlepšie zorné pole uvoľnite nastavovaciu skrutku na bezpečnostnom držiaku a otočte kameru.



Krok 3. Utiahnite nastavovaciu skrutku, aby ste uzamkli polohu kamery.



Hotovo! Teraz môžete začať naplno používať svoju kameru.