

Argus Series B430

Argus Series B430 s vylepšeným rozlíšením 5 MP vám ponúka ostrejšie zábery. Je vybavená bodovým osvetlením, takže dokáže zachytiť jasné detaily aj v noci. Okrem toho sa kamera môže otáčať o 355° a nakláňať o 140°, aby ste mohli ľahko vidieť viac zákutí. Vďaka inteligentným algoritmom detekcie osôb/vozidiel/zvierat sa výrazne znižuje počet falošných poplachov. Vychutnajte si túto špičkovú voľbu bezpečnostného monitorovania!

1. Vlastnosti



1	Reproduktor
2	Objektív
3	Svetlo
4	Snímač denného svetla
5	IR LED diódy
6	LED indikátor stavu
7	Zabudovaný PIR senzor pohybu
8	Zabudovaný mikrofón



1	Anténa
2	USB-C Port
3	Napájanie
4	Slot na kartu Micro SD
5	Reset dierka

Svetelný indikátor

Svetelný indikátor	Stav kamery
Červené svetlo	Pripojenie Wi-Fi zlyhalo
Modré svetlo	Pripojenie Wi-Fi úspešné
Blikanie	Pohotovostný stav
Zapnuté	Pracovný stav

2. Nastavenie a inštalácia

Nastavenie kamery

Obsah balenia

Poznámka: Obsah balenia sa môže líšiť a aktualizovať podľa rôznych verzií a

platforiem, nižšie uvedené informácie berte iba ako referenciu. Skutočný obsah balenia závisí od najnovších informácií na stránke predaja produktu.

Argus Series B430



Argus Series
B430



USB-C kábel*1



Stručná príručka*1



Držiak*1



Montážna šablóna*1



Nálepka monitorovania*1



Balenie skrutiek*1



Resetovacia ihla*1



Popruh*1




Držiak na strop*1

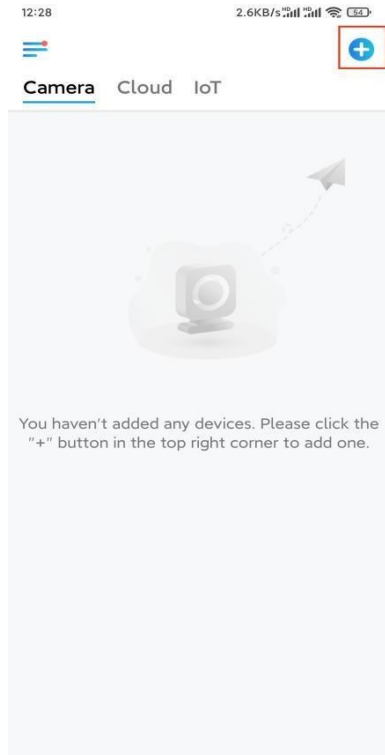
Nastavenie kamery v aplikácii

Prosím, pri počiatocnom nastavení kamier napájaných z batérie prostredníctvom aplikácie Reolink postupujte podľa nasledujúcich krokov.

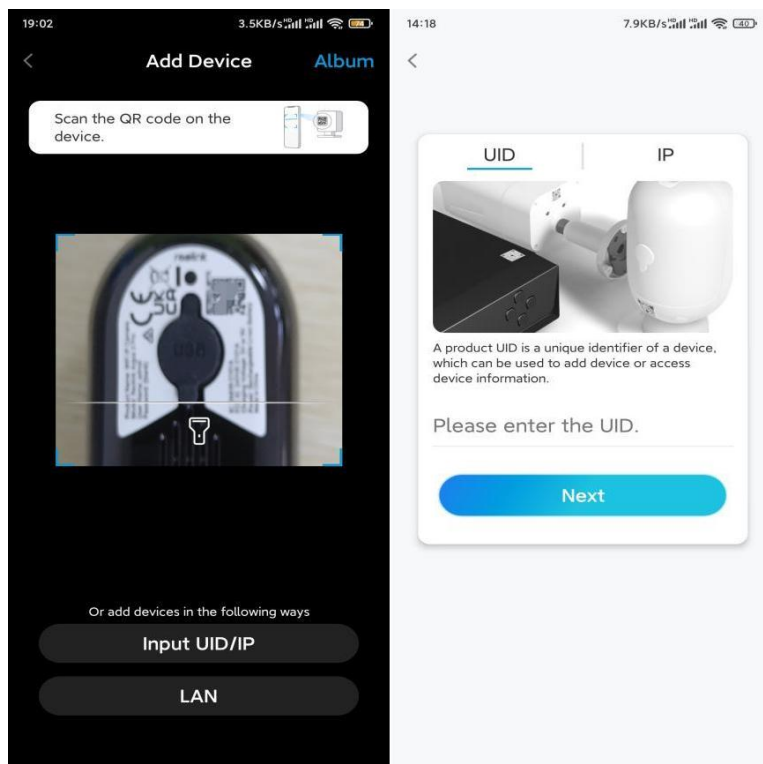
Krok 1. Zapnite kameru. Pred úvodným nastavením nezabudnite zapnúť napájací spínač na kamere. Po spustení budete počuť **opakovaný zvuk Cinknutia** alebo **hlasovú výzvu**.

Poznámka: Hlasová výzva, ktorú budete počuť, môže byť "Vitajte v aplikácii Reolink, nainštalujte aplikáciu Reolink a naskenujte kód QR na kamere" vo viacjazyčných verziách alebo "spustíte aplikáciu Reolink, pridajte kameru a nastavte ju".

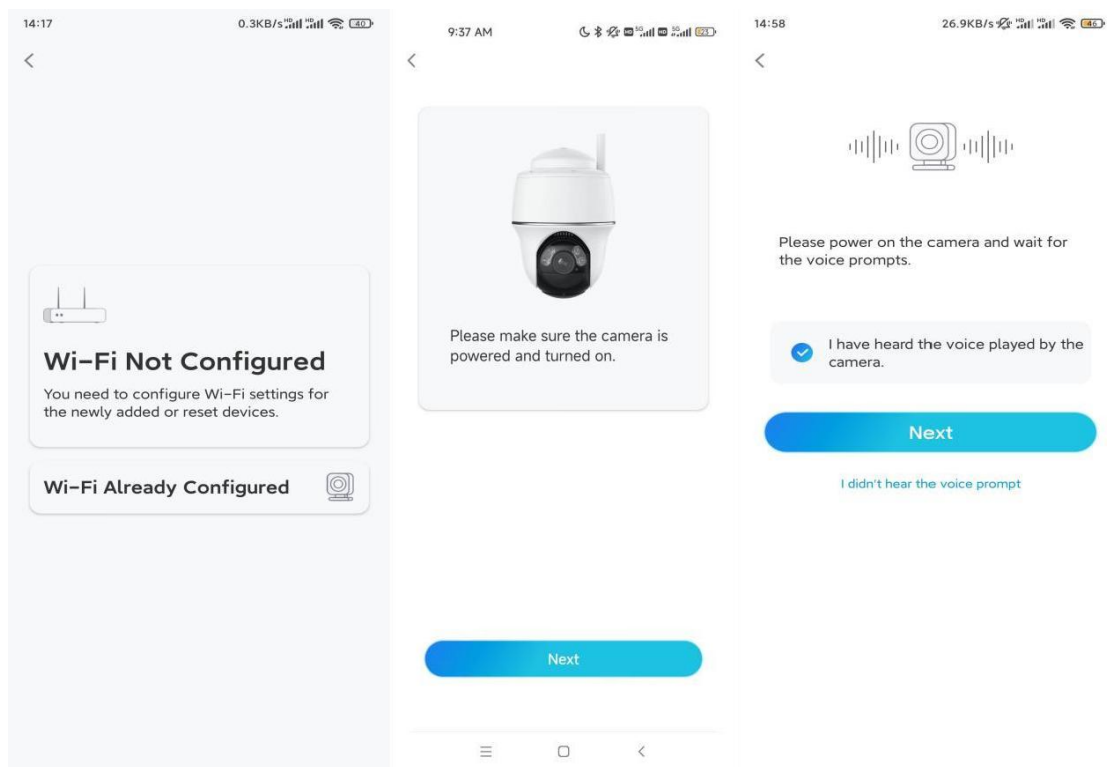
Krok 2. Ťuknite na ikonu  v pravom hornom rohu pre počiatocne nastavenie.



Krok 3. Naskenujte QR kód na zadnej strane kamery. Pri nastavovaní kamery v tmavom prostredí môžete ťuknutím na položku **Svetlo** aktivovať baterku. Ak telefón nereaguje, ťuknite na položku **Input UID/IP** a potom ručne zadajte UID (16 znakov pod QR kódou kamery). Potom ťuknite na tlačidlo **Ďalej**.



Krok 4. Vyberte možnosť **Wi-Fi nie je nakonfigurovaná**. Ak počujete hlasovú výzvu prehrávanú kamerou, zaškrtnite príslušné políčko a potom ťuknite na **Ďalej**.

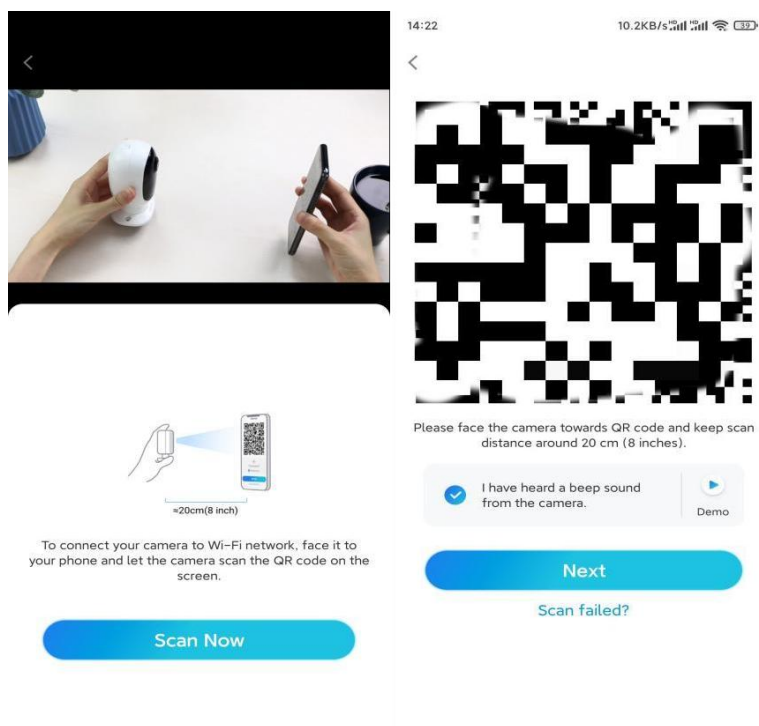


Krok 5. Zadajte heslo WiFi vybranej siete WiFi (pre zobrazenie a opätovnú kontrolu hesla môžete ťuknúť na ikonu praveho oka) a ťuknite na **Ďalej**.

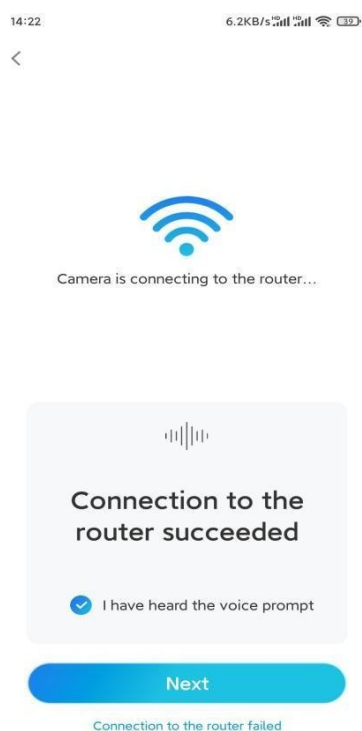


Poznámka: Argus Series B430 podporuje 5GHz/24GHz dvojpásmové pripojenie WiFi.

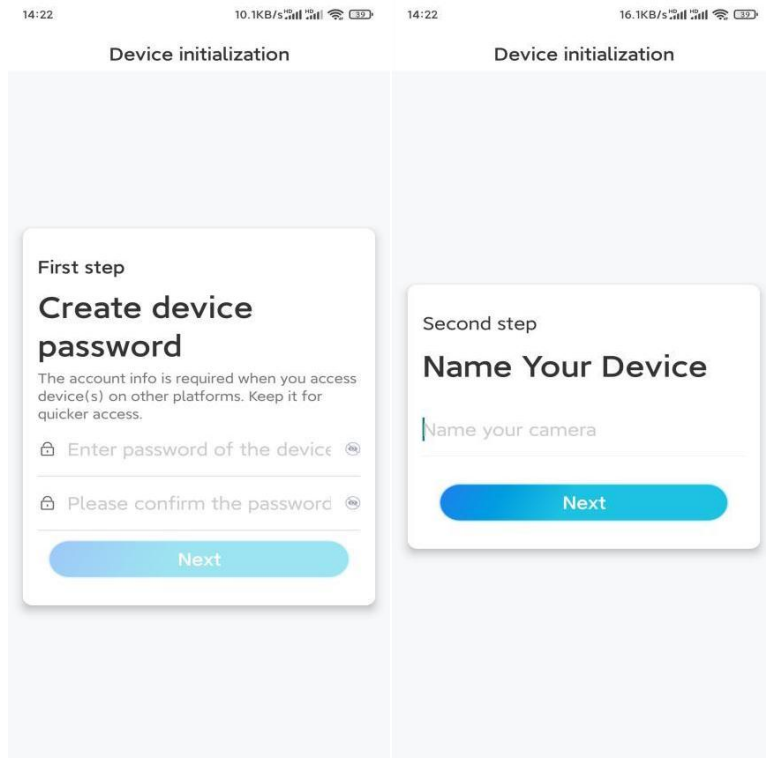
Krok 6. Ťuknite na **Skenovať teraz**. Umiestnite kód QR na telefóne pred objektív kamery do vzdialenosti približne 20 cm a nechajte kameru naskenovať QR kód. Po pípnutí z kamery následne zaškrtnite príslušné políčko a ťuknite na **Ďalej**.



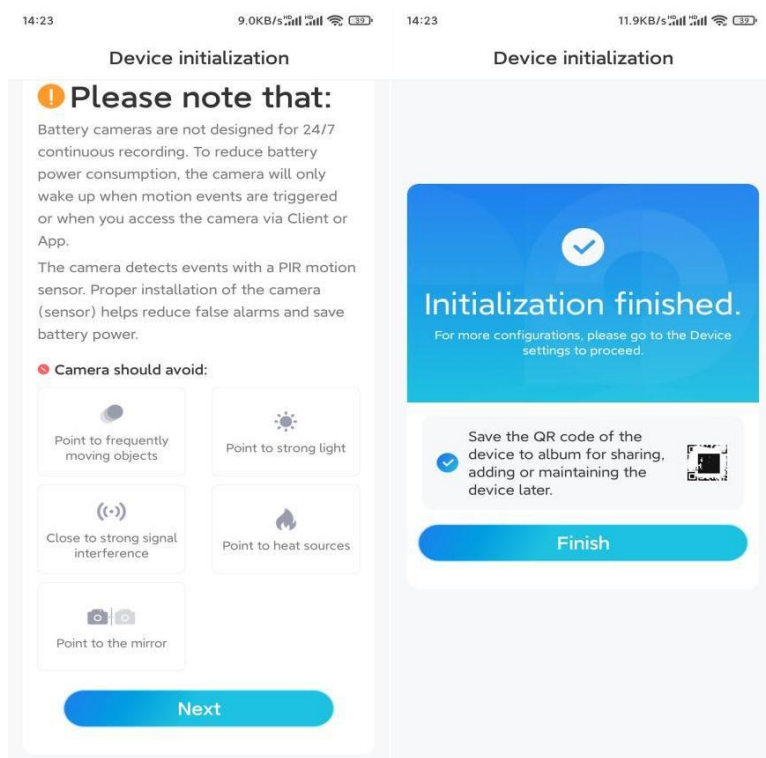
Krok 7. Počkajte cca 60 sekúnd, kým sa kamera pripojí k routeru. Po hlásení "pripojenie k routeru úspešné" začiarknite príslušné políčko a ťuknite na **Ďalej**.



Krok 8. Vytvorte prihlasovacie heslo a potom pomenujte kameru.



Krok 9. Prečítajte si poznámku nižšie a potom ťuknutím na **Dokončiť** dokončíte inicializáciu kamery.



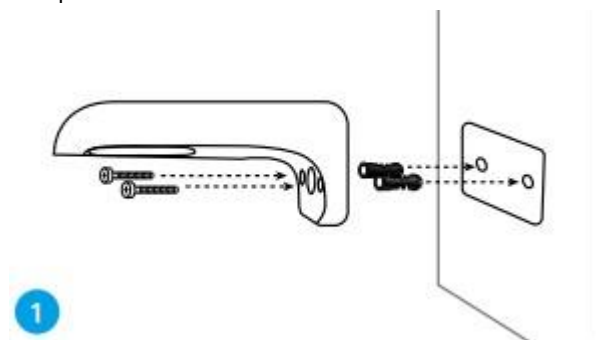
Po dokončení počiatočného nastavenia môžete vybrať vhodné miesto pre montáž kamery.

Montáž kamery

Ponúkame vám návody na tri rôzne scény, do ktorých by sa kamera mohla namontovať. Prezrite si ich.

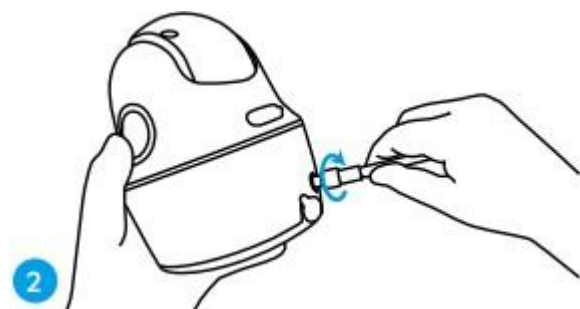
Montáž kamery na stenu

Krok 1. Vyvrtajte otvory podľa montážnej šablóny a priskrutkujte základňu bezpečnostného držiaku k stene.



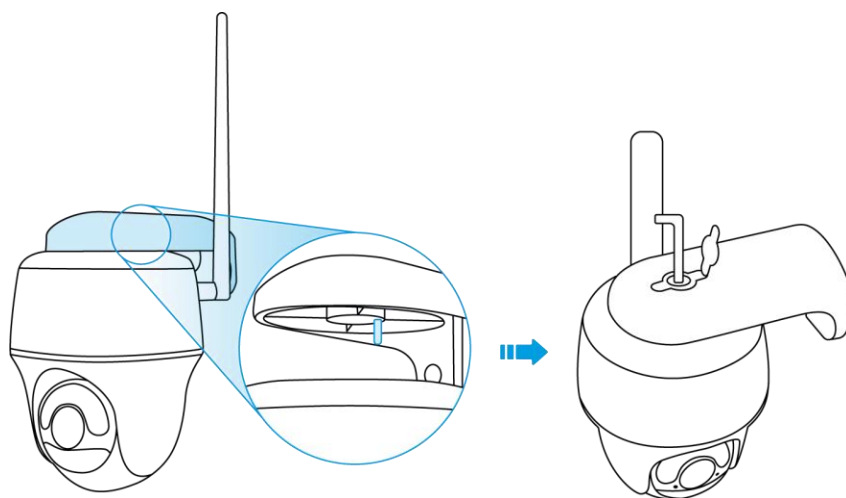
Poznámka: Podľa potreby použite kotvy do sadrokartónu, ktoré sú v balení.

Krok 2. Pripevnite anténu ku kamere.



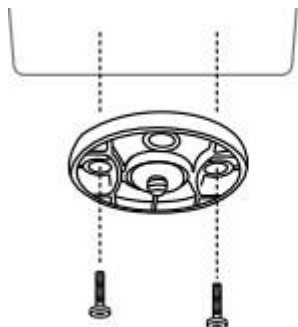
Poznámka: Aby ste získali lepšie sieťové pripojenie, odporúča sa inštalovať anténu smerom nahor alebo horizontálne.

Krok 3. Zarovnajte biely otvor na hornej strane kamery s bielou dutou skrutkou na držiaku. Pomocou priloženého kľúča a šesťhrannej skrutky zaistite kameru na mieste. Potom zakryte gumovú zátku.

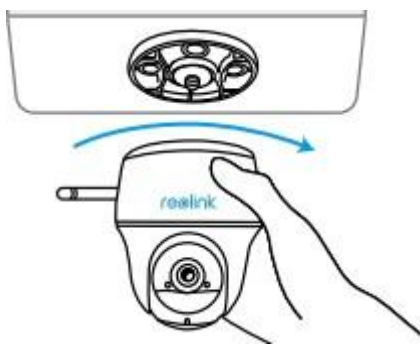


Montáž kamery na strop

Krok 1. Základňu držiaku pripevnite na strop pomocou skrutiek.

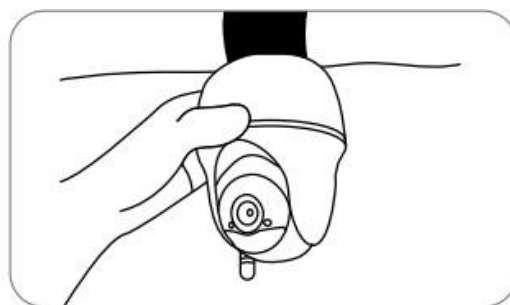
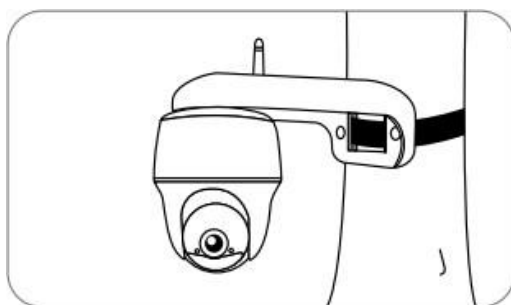


Krok 2. Vyrovnajte kameru s držiakom a otočte kamerou v smere hodinových ručičiek, aby ste ju zafixovali na mieste.



Montáž kamery s popruhom na slučku

Kameru môžete pripevniť na strom pomocou bezpečnostného držiaka aj stropného držiaka. Dodaný popruh prevlečte cez otvory na základni držiaka a pripevnite ho k stromu. Potom pripevnite kameru k držiaku tak, ako v predchádzajúcich dvoch spôsoboch.



Hotovo! Úspešne ste namontovali a nainštalovali Argus Series B430.

Poznámka: Najlepší spôsob montáže kamery je nainštalovať ju hore nohami, aby sa zabránilo vtekaniu vody do otvoru pre mikrofón.