

Kamera Reolink Trackmix Series B770

návod k použití

reolink
Be Prepared, Be Reolink

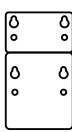
V balení najdete



kamera



USB kabel



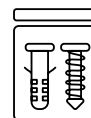
montážní šablona



návod k použití

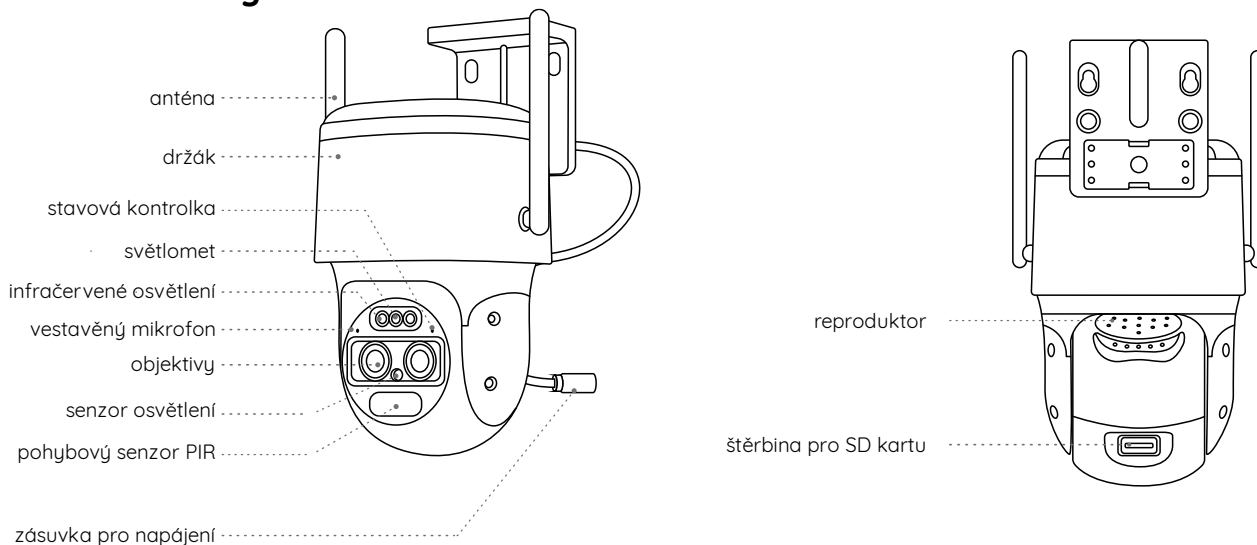


značka
videodohledu



sada s vruty

Představení kamery



Signalizace stavů LED kontrolkou:

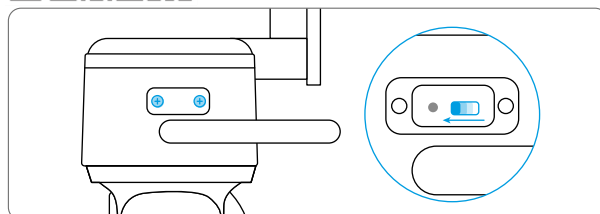
červená: připojení k WiFi se nezdařilo / blikající: připraveno
modrá: připojení k WiFi se zdařilo / svítí: pracuje

Nastavení kamery

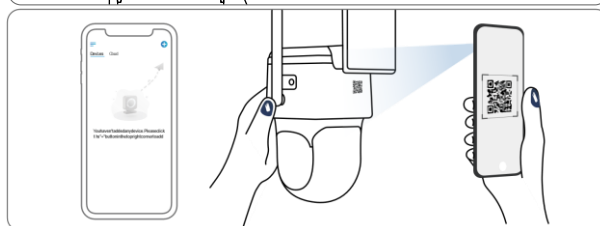
1. Sejměte QR kód a stáhněte z obchodu s aplikacemi aplikaci Reolink.



2. Uvolněte šroub a odstraňte kryt. Poté zapněte kameru vypínačem.



3. Spusťte aplikaci Reolink. Klepnutím na tlačítko „+“ v pravém horním rohu přidejte kameru. Sejměte QR kód na zařízení a postupujte podle pokynů na obrazovce. Proved'te úvodní nastavení.



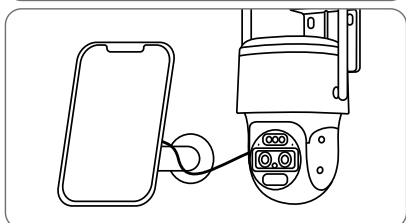
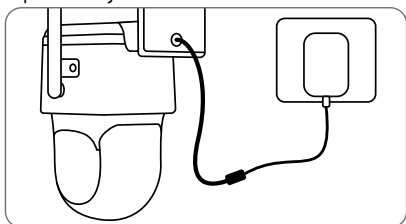
Nastavení kamery na PC (volitelně)

1. Stáhněte si a nainstalujte aplikaci Reolink Client: <https://reolink.com> > Support > App & Client.
2. Uvolněte šroub a odstraňte kryt. Poté zapněte kameru vypínačem.

3. Spusťte aplikaci Reolink Client, klepněte na tlačítko „+“ zadejte kód UID kamery a přidejte ji do aplikace. Poté proveďte počáteční nastavení podle pokynů na obrazovce.

Nabíjení kamery

Doporučujeme akumulátor kamery nabít na maximum před tím, než provedete venkovní montáž kamery.

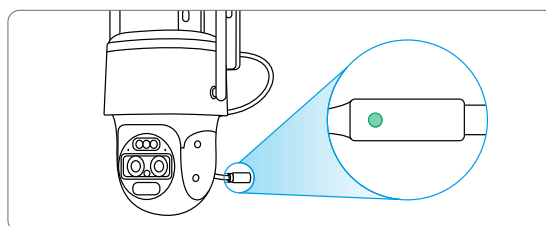


Nabijte akumulátor pomocí adaptéru (není přiložen).

Nabíjení akumulátoru solárním panelem Reolink (není součástí dodávky, pokud jste pořídili samostatnou kameru).

Kontrolka nabíjení

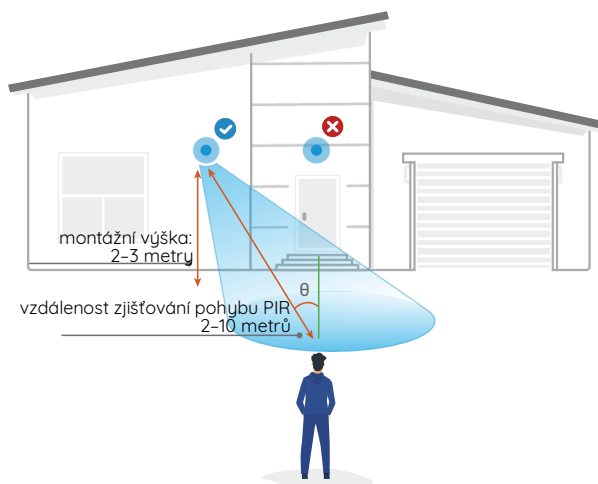
- oranžová kontrolka: nabíjí se
- zelená kontrolka: plně nabitá



Montáž kamery

- Kameru připevněte do výšky 2–3 metry nad zemí. Tato výška je optimální vzhledem k dosahu pohybového senzoru PIR.
- Kameru je vhodné připevnit našikmo, aby se zlepšila její schopnost rozpoznávat pohyb.

POZNÁMKA: Pokud se pohybující se objekt přibližuje k senzoru PIR ve směru svislé osy, nemusí kamera pohyb zaznamenat.



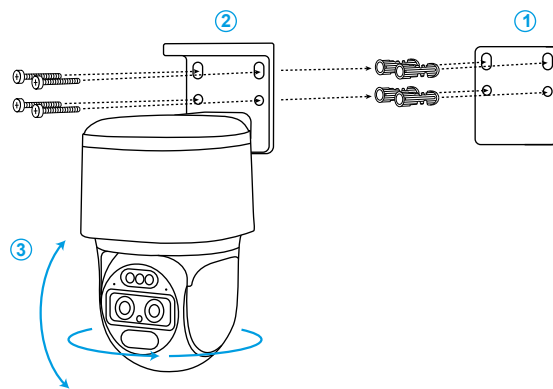
Rady pro montáž

- Objektiv kamery nesmí mířit do žádného zdroje světla.
- Objektiv kamery nesmí mířit přímo na skleněné okno. V opačném případě může být kvalita obrazu nepříznivě ovlivněna odlesky infračervených LED, okolních světel nebo stavových kontrolky.
- Neumisťujte kameru na tmavá místa a namířte její objektiv na dobře osvětlená místa. V opačném případě může obraz vykazovat špatnou kvalitu. Dobrou kvalitu obrazu zajistí vyrovnané světelné podmínky jak v místě montáže kamery, tak v místě snímaného objektu.
- Abyste docílili co nejlepší kvality obrazu, doporučujeme příležitostně otřít objektiv kamery čistým měkkým hadrem.
- Zajistěte, aby napájecí zásuvky nebyly přímo vystaveny vodě nebo vlhkosti a aby nebyly zanesené hlinou nebo jinými nečistotami.
- Voděodolná kamera dokáže správně pracovat za deště i sněhu. IP hodnocení však neznamena, že bude kamera fungovat pod vodou.
- Montáž kamery neprovádějte na místa, kde by přímo do objektivu padal déšť a sníh.
- Kamera dokáže pracovat i při extrémním mrazu až $-25\text{ }^{\circ}\text{C}$. Je to z toho důvodu, že napájená kamera sama vytváří teplo. Kameru můžete na chvíli zapnout ve vnitřních prostorách a teprve poté provést její montáž do venkovních prostor.

Přípevnění kamery na stěnu

1. Vyvrtejte otvory podle montážní šablony.
2. Upevněte základnu pomocí vrutů, které jsou součástí balení.
3. Chcete-li upravit směr kamery, můžete ji posouvat a naklánět prostřednictvím aplikace Reolink nebo klientského softwaru.

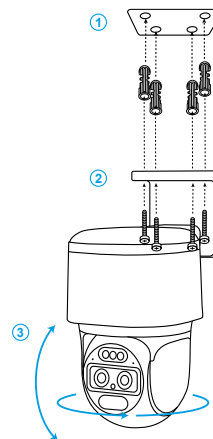
POZNÁMKA: Podle potřeby použijte přiložené hmoždinky.



Montáž kamery na strop

1. Vyvrtejte otvory podle montážní šablony.
2. Upevněte základnu pomocí vrutů, které jsou součástí balení.
3. Chcete-li upravit směr kamery, můžete ji posouvat a naklánět prostřednictvím aplikace Reolink nebo klientského softwaru.

POZNÁMKA: Podle potřeby použijte přiložené hmoždinky.



Bezpečnostní pokyny k používání akumulátorů

Kamera Trackmix není určena pro nepřetržitý provoz na plný výkon nebo pro celodenní snímání. Je určena k tomu, aby zaznamenala událost aktivovanou pohybem a zachycovala obraz na dálku, když taková potřeba nastane. Užitečné tipy, jak prodloužit dobu chodu kamery na akumulátor, najdete na:

<https://support.reolink.com/hc/en-us/articles/360006991893>

1. Akumulátor je vestavěný, proto jej z kamery nevyndávejte.
2. Akumulátor nabíjejte kvalitním běžným adaptérem se stejnosměrným proudem 5 V/9 V nebo solárním panelem Reolink. Nenabíjejte akumulátor solárními panely jiných značek.
3. Nabíjení provádějte při teplotách v rozmezí 0 °C a 45 °C. Akumulátor používejte při teplotách -20 °C a 60 °C.
4. Nabíjecí zásuvku USB uchovávejte suchou a bez nečistot. Jakmile dokončíte nabíjení, nabíjecí zásuvku utěsněte gumovou zátkou.
5. Akumulátor nenabíjejte, nepoužívejte a neskladujte poblíž hořlaviny, ohně a topidel.
6. Akumulátor nepoužívejte, vydává-li zápach, zahřívá-li se, mění-li barvu nebo je deformovaný či jinak zvláštní oproti běžnému stavu. Jakmile je akumulátor vybitý nebo dobítý, vypněte vypínač nebo nabíječ odpojte a nepoužívejte.
7. Až se budete zbavovat nefunkčního akumulátoru, dodržujte platné předpisy pro nakládání s odpadem a recyklaci.

Řešení problémů

Kamera se nezapíná

Pokud se kamera nezapíná, vyzkoušejte následující řešení:

- Ujistěte se, že je kamera zapnutá.
- Nabijte akumulátor pomocí adaptéru pro stejnosměrný proud 5 V/2 A. Jakmile se rozsvítí zelená kontrolka, je akumulátor plně nabitý.

Pokud se problém nepodaří vyřešit, spojte se se zákaznickou podporou firmy Reolink.

Nepodařilo se telefonem sejmout QR kód

Pokud fotoaparát telefonu nedokáže sejmout QR kód, vyzkoušejte následující postup:

- Změňte vzdálenost mezi objektivem fotoaparátu telefonu a kamerou tak, aby mohl objektiv lépe zaostřit.
- Zkuste sejmout QR kód při dostatečném osvětlení.

Pokud se problém nepodaří vyřešit, spojte se se zákaznickou podporou firmy Reolink.

Nepodařilo se při prvotním nastavení připojit k Wi-Fi

Jestliže se nepodaří kameru připojit k Wi-Fi, vyzkoušejte následující postup:

- Přesvědčte se, že zadáváte správné heslo k Wi-Fi.
- Umístěte kameru blíže ke svému routeru, abyste zajistili silný signál Wi-Fi.
- V rozhraní routeru změňte způsob šifrování ve své Wi-Fi síti na WPA2-PSK/WPA-PSK (bezpečnější šifrování).
- Změňte SSID síť Wi-Fi nebo heslo tak, aby délka SSID nepřekračovala 31 znaků a hesla 64 znaků.
- Nastavte heslo tak, aby jej tvořily pouze znaky dostupné na klávesnici.

Pokud se problém nepodaří vyřešit, spojte se se zákaznickou podporou firmy Reolink.

Obraz není čistý

Není-li obraz z kamery čistý, vyzkoušejte následující řešení:

- Zkontrolujte, zda kryt kamery není zanesený nečistotami nebo pavučinami. Vyčistěte kryt kamery měkkým, čistým hadrem.
- Objektiv kamery namířte do dobře osvětleného místa. Na kvalitu obrazu mají značný vliv světelné podmínky.
- Aktualizujte firmware kamery na nejnovější verzi.
- Obnovte výchozí tovární nastavení kamery a zkuste funkci znovu.

Pokud se problém nepodaří vyřešit, spojte se se zákaznickou podporou firmy Reolink.

Technické údaje

Hardwarové parametry

Noční vidění: až do 15 metrů

Režim den/noc: automaticky přepínaný

Zorný úhel: vodorovně: 96 ° ~ 38 °, svisle: 55 ° - 21 °

Obecné

Rozměry: 228 x 147 x 129 mm

Hmotnost: 1,4 kg včetně akumulátoru

Provozní teplota: -10 °C ~ +55 °C

Provozní vlhkost: 20 % ~ 85 %

Prohlášení o shodě

Prohlášení o shodě FCC

Tento přístroj vyhovuje části 15 pravidel FCC. Činnost zařízení je možná za těchto dvou podmínek: (1) toto zařízení nesmí být příčinou vzniku škodlivých interferencí a (2) toto zařízení musí přijímat interference z okolí, včetně těch, které mohou jeho činnost ovlivnit nežádoucím způsobem. Změny nebo úpravy neschválené stranou zodpovědnou za dodržování předpisů by mohly způsobit, že uživatel ztratí oprávnění zařízení obsluhovat.

POZNÁMKA: Následující poznámky platí jen pro kameru Wi-Fi. Toto zařízení bylo testováno a shledáno vyhovujícím v rámci omezení pro digitální zařízení třídy B dle části 15 předpisů FCC. Tato omezení jsou stanovena proto, aby zajišťovala jistou míru ochrany proti škodlivým interferencím v obytných oblastech. Toto zařízení vytváří, využívá a může vyzařovat energii v pásmu radiových vln a, není-li instalováno a používáno v souladu s tímto návodem, může být příčinou škodlivých interferencí narušujících radiovou komunikaci. Nelze však zaručit, že za jistých okolností nebude k interferencím docházet. Pokud zařízení způsobuje škodlivé interference rušící příjem rozhlasu či televize, což lze ověřit vypnutím a zapnutím zařízení, doporučujeme uživatelům interference vyloučit jedním či několika následujícími způsoby:


- Přesměrujte nebo přemístěte anténu přijímače.
- Zvětšete vzdálenost mezi zařízením a přijímačem.
- Připojte zařízení do zásuvky v jiném elektrickém okruhu, než do kterého je připojený přijímač.
- Poradte se s dodavatelem či zkušeným rozhlasovým/TV technikem a požádejte je o pomoc.

Varování FCC RF:

U zařízení bylo vyhodnoceno, zda splňuje obecné požadavky pro radiofrekvenční vyzařování.

Zapnuté zařízení lze přenášet bez omezení.

Zjednodušené prohlášení o shodě pro EU

 Firma Reolink prohlašuje, že Wi-Fi kamera splňuje základní požadavky a další příslušné články z nařízení 2014/53/EU; PoE kamera je v souladu s nařízením 2014/30/EU.

Správný postup likvidace tohoto výrobku



Toto označení upozorňuje na to, že tento výrobek nesmí být na území EU likvidován společně s běžným domovním odpadem. Aby se zamezilo škodám na životním prostředí a neohrozilo se lidské zdraví z neřízené likvidace odpadu, postarejte se o zodpovědnou recyklaci a znovupoužití materiálů z přístroje. Chcete-li použít zařízení vrátit, použijte buď sběrný dvůr nebo se obraťte na prodejce, u kterého jste zboží zakoupili. Ten může zajistit bezpečnou likvidaci odpadu.

Podmínky ochrany soukromí

Tento výrobek lze použít, jen pokud souhlasíte s Podmínkami služby a Pravidly ochrany soukromí, které jsou zveřejněny na reolink.com.

Uchovávejte mimo dosah dětí.

Licenční smlouva s koncovým uživatelem

Použitím softwaru, který je součástí výrobku Reolink, vyjadřujete svůj souhlas s podmínkami licenční smlouvy s koncovým uživatelem („EULA“) mezi vámi a firmou Reolink. Více na <https://reolink.com/eula/>.

Prohlášení ISED o vystavení účinkům záření

Toto zařízení splňuje expoziční limity vyzařování RSS-102 stanovené pro neřízené prostředí. Toto zařízení by mělo být instalováno a ovládáno z minimální vzdálenosti 20 cm mezi zářičem a tělem.

PROVOZNÍ FREKVENCE (maximální výkon vysílání)

2,4 GHz: 2412–2462 MHz (18 dBm)

5 GHz: 5180–5240 MHz (16,09 dBm)

5 GHz: 5745–5825 MHz (14,47 dBm)

Záruka a technická podpora

Potřebujete-li pomoci vyřešit problémy s používáním výrobku, využít další služby apod., spojte se s námi prostřednictvím webové stránky

<https://www.neoxgroup.cz/kontakty/>

Záruční lhůta 2 roky od data nákupu.

NEOX GROUP s. r. o., V Slavětíně 2632/23, Praha 9 - Horní Počernice 193 00, Česká republika

Další technická podpora: <https://support.reolink.com>

REOLINK INNOVATION LIMITED, Room B, 4th Floor, Kingway Commercial Building, 171-173 Lockhart Road, Wan Chai, Hong Kong



NEOX GROUP s.r.o. www.neoxgroup.cz



@ReolinkTech <https://reolink.com>