

P340

S objektivem s velkou clonou F1.6 a 12MP ultra vysokým rozlišením vám P340 umožní vychutnat si bezchybné obrázky a videa. Můžete snadno zobrazit těžko viditelné detaily zachycené kamerou.

1. Specifikace



1	Připojení
2	Reproduktor
3	Kovové hliníkové pouzdro
4	Reflektor
5	IR LED
6	Objektiv s vysokým rozlišením
7	Senzor denního světla
8	Vestavěný mikrofon



1	Slot pro kartu Micro SD
---	-------------------------



1	Napájení
2	Tlačítko Reset
3	Datová síť
4	Vodotěsné víko

2. Montáž a instalace

Nastavení kamery

Co je v balení

Poznámka: Obsah balení se může lišit dle různých verzí a platforem. Níže uvedené informace berte pouze pro referenci. Skutečný obsah balení odpovídá nejnovějším informacím na prodejní stránce produktu

P340



P340*1



kabel 1 m*1



Stručná úvodní příručka*1



Nálepka pro sledování*1



Montážní šablona *1



Balení šroubů*1

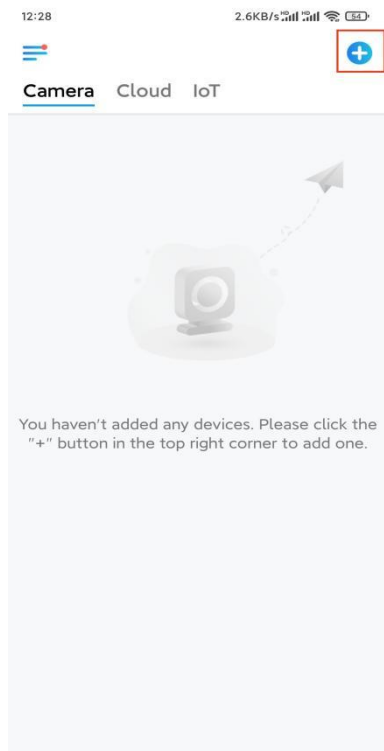


Vodotěsné víko *1

Nastavení kamery v aplikaci

Zde je návod, jak provést počáteční nastavení kamery pomocí aplikace Reolink.

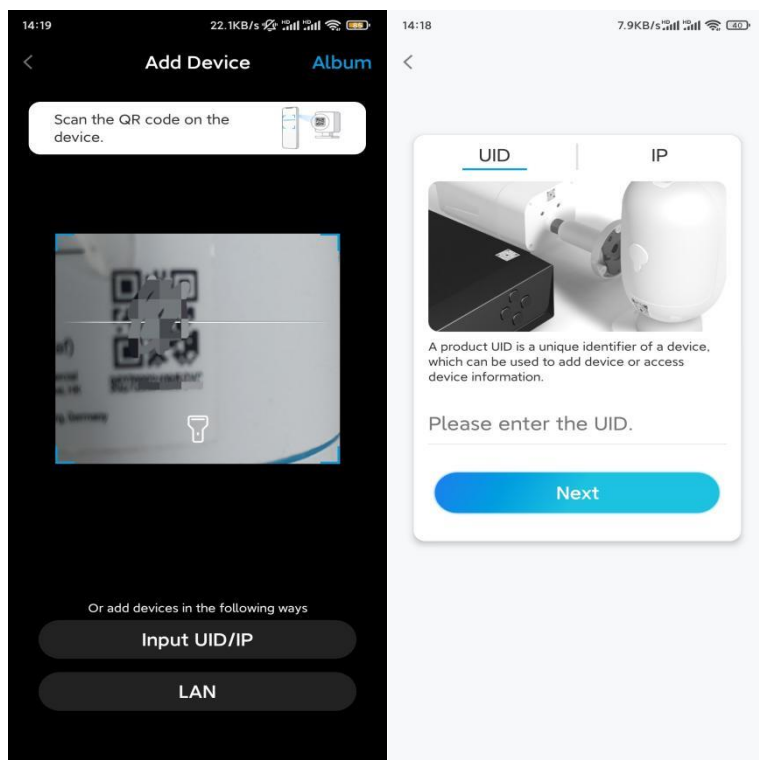
Krok 1. Klepněte na ikonu  v pravém horním rohu.



Poznámka: Jestliže jste povolili možnost **Přidat zařízení automaticky** v rámci Nastavení aplikace, můžete klepnout na název tohoto zařízení na stránce **Zařízení** a přejít přímo ke **kroku 3**.

Krok 2. Naskenujte QR kód na zadní straně kamery. Klepnutím na tlačítko **Svítilna** můžete povolit svítilnu při instalaci kamery v tmavém prostředí.

Pokud telefon nereaguje, klepněte na položku **Zadat UID/IP** and a zadejte UID ručně (16místný kód pod QR kódem kamery). Potom klepněte na **Další**



Krok 3. Vytvořte přihlašovací heslo pro kameru. Potom klepněte na **Další**.

11:33 7.1KB/s

Device initialization

First step

Create device password

The account info is required when you access device(s) on other platforms. Keep it for quicker access.

admin (Default device account)

.....

.....

Password strength: Weak

Next

Krok 4. Pojmenujte kameru. Potom klepněte na **Další**.

14:22 16.1KB/s

Device initialization

Second step

Name Your Device

Name your camera

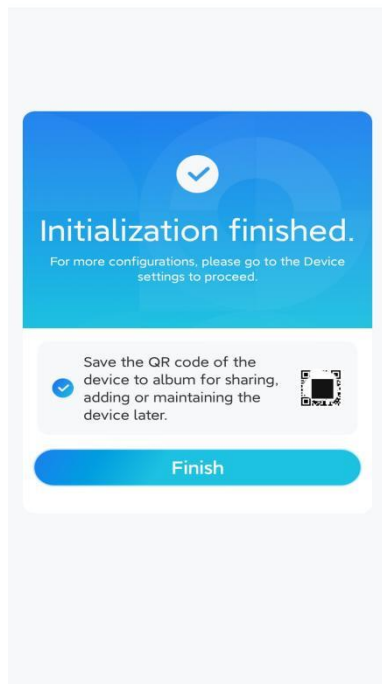
Next

Krok 5. Inicializace byla dokončena! Nyní můžete začít s živým sledováním.

11:46

6.5KB/s

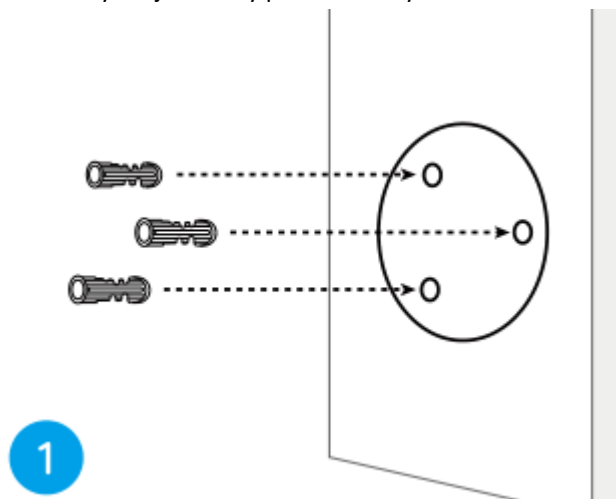
Device initialization



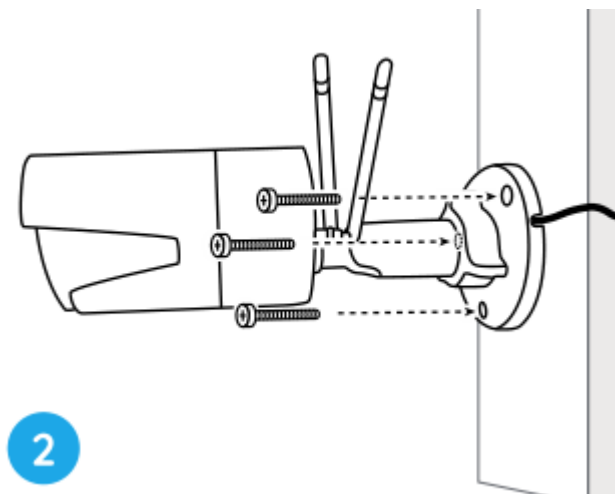
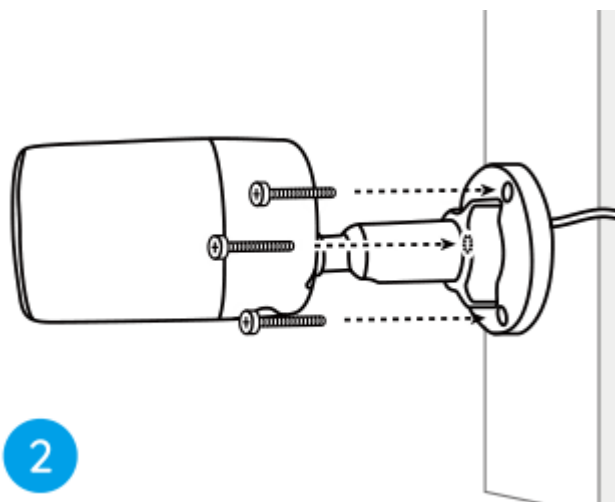
Nainstalujte kameru

Postupujte podle níže uvedených kroků a namontujte kameru.

Krok 1. Vyrvejte otvory podle šablony montážních otvorů.



Krok 2. Pomocí montážních šroubů, které jsou součástí balení, namontujte montážní základnu. (U kamer WiFi nainstalujte anténu předem.)

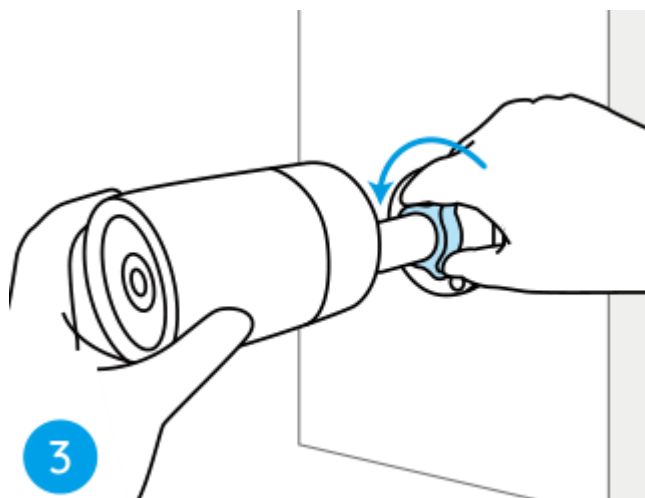


Poznámky:

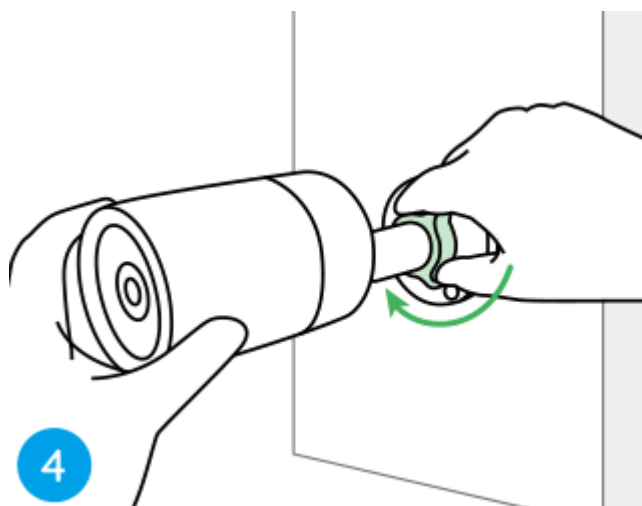
Protáhněte kabel výřezem pro kabel na základně držáku.

Pokud jde o kameru WiFi, doporučuje se, aby byly antény instalovány směrem nahoru nebo vodorovně pro lepší připojení WiFi.

Krok 3. Uvolněte nastavovací knoflík pohybem proti směru hodinových ručiček na bezpečnostním držáku a natočením kamery získáte ideální záběr.



Step 4. Otočením knoflíku ve směru hodinových ručiček upevněte kameru na místo.



Poznámka: Pokud má vaše kamera jiný držák, který nemá knoflík na nastavení, povolte nastavovací šroub pomocí dodaného šestihranného klíče a otočte kamerou podle obrázku níže, abyste nastavili úhel.

