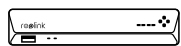


# PoE rekordér návod k použití

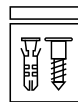
## V balení najdete



rekordér



válcová nebo půlkulová kamera



sáček se šrouby

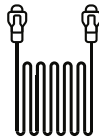


voděodolné víko



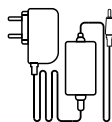
1m

ethernetový kabel

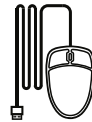


18m

ethernetový kabel



síťový adaptér  
pro rekordér



USB myš



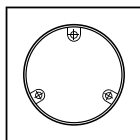
HDMI kabel



značka videodohledu



návod k použití



montážní šablona

POZNÁMKA: Množství příslušenství a doplňků se liší podle zakoupeného modelu.

## Představení rekordéru

infračervený přijímač

USB zásuvka

kontrolka napájení

kontrolka pevného disku

ovládací panel

USB zásuvka

vypínač

zvukový výstup

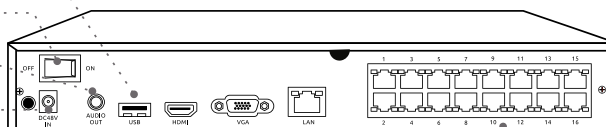
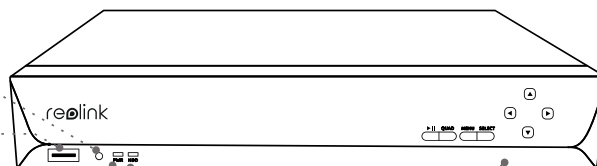
vstup napájení

HDMI zásuvka

VGA zásuvka

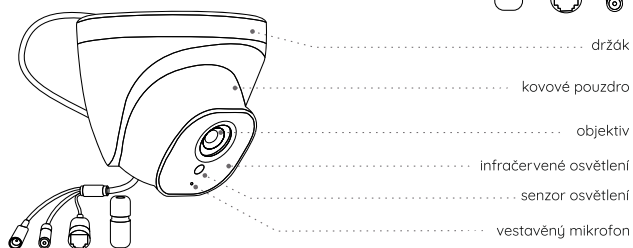
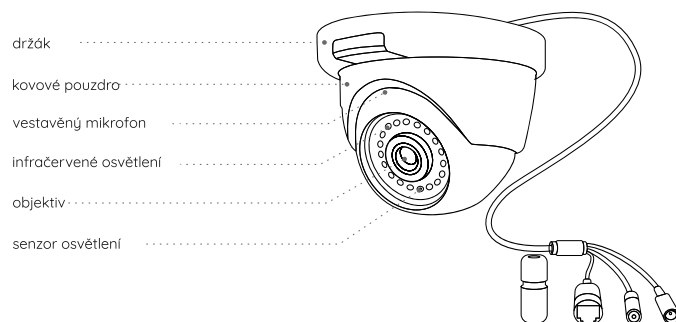
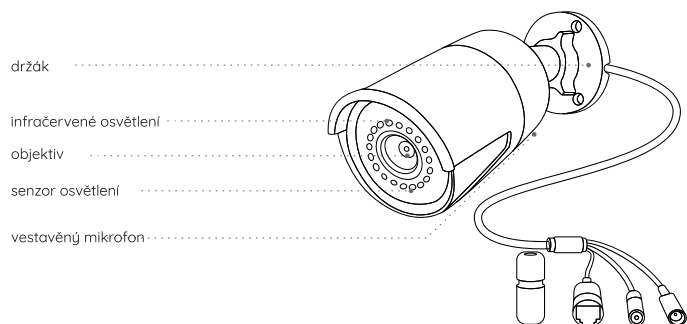
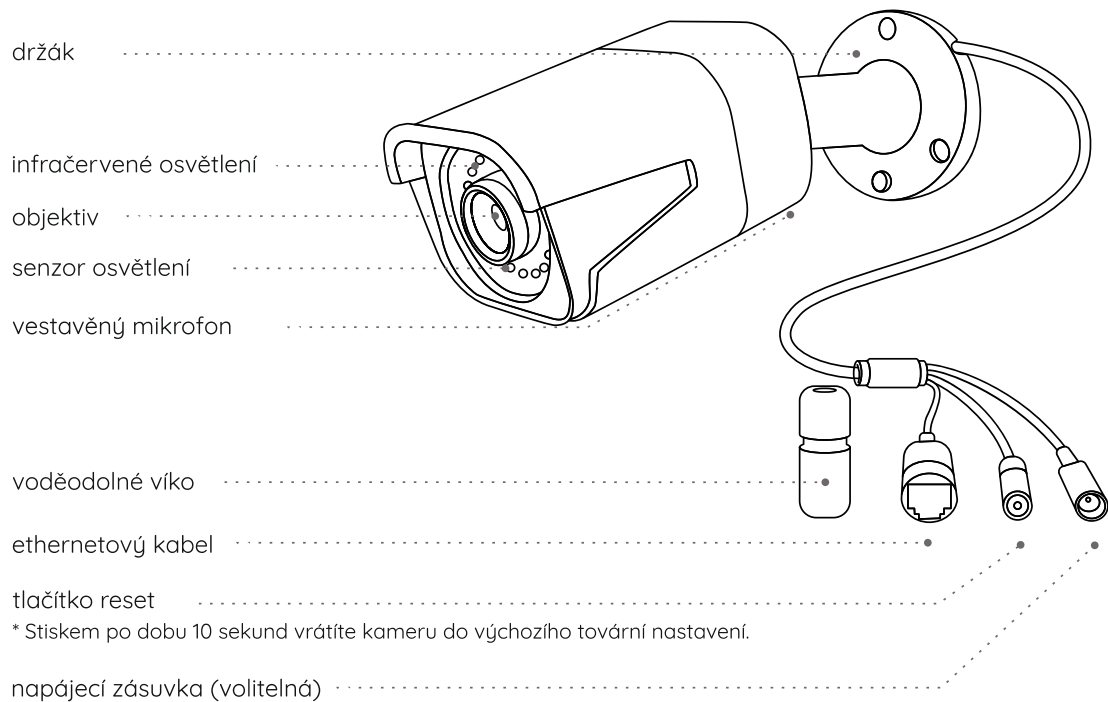
LAN zásuvka

rozhraní PoE



POZNÁMKA: Skutečný vzhled a součásti se mohou u různých výrobků lišit.

## Představení kamer

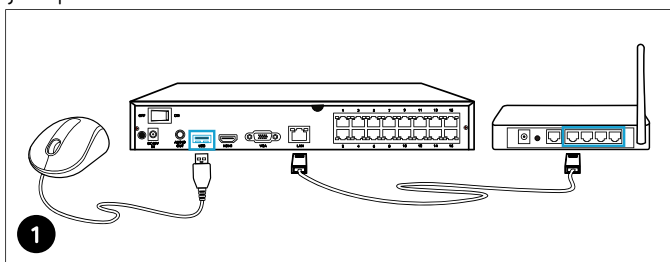


### POZNÁMKA:

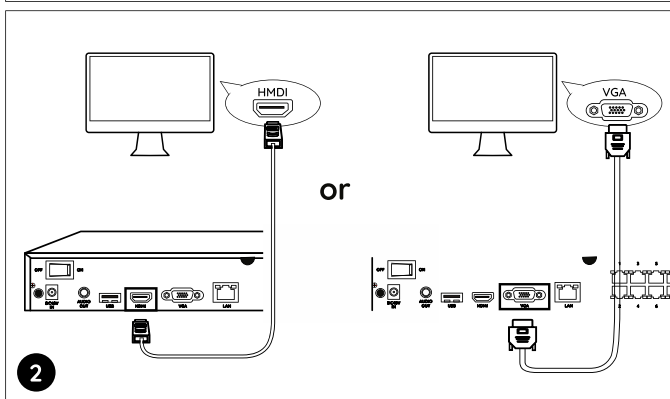
- V této části jsou představené různé typy kamer. Ověřte, jaký typ kamery je součástí vašeho balení a podívejte se na podrobnosti k tomuto typu.
- Skutečný vzhled a součásti se mohou u různých výrobců lišit.

## Schéma zapojení

Aby všechny součásti fungovaly správně, doporučujeme je všechny propojit a vyzkoušet před tím, než provedete jejich pevnou montáž.

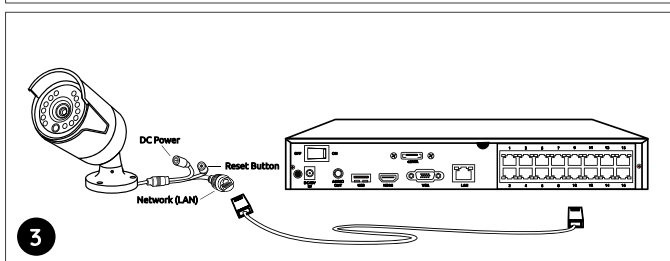


Prostřednictvím zásuvky LAN spojte ethernetovým kabelem rekordér se svým směrovačem (routerem). Poté připojte myš do USB zásuvky rekordéru.

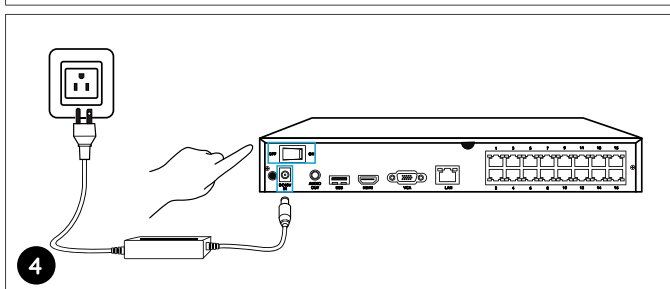


Připojte rekordér k monitoru prostřednictvím kabelu VGA nebo HDMI.

POZNÁMKA: Kabel VGA není součástí balení.



Připojte kamery k zásuvkám PoE rekordéru.



Připojte rekordér k elektrické síti a zapněte vypínač.

POZNÁMKA: Některé WiFi kamery Reolink s Reolink PoE rekordérem fungují také. Bližší informace najdete na <https://support.reolink.com>. Vyhledejte pojem „Make Reolink WiFi Cameras Work with Reolink PoE-NVRs“ (jak zprovoznit WiFi kamery s rekordérem).

## Nastavení rekordéru

Průvodce instalací vás provede jednotlivými kroky při nastavování rekordéru. Stanovte přístupové heslo k rekordéru (při počátečním nastavení) a postupujte podle pokynů průvodce.

POZNÁMKA: Heslo by mělo mít alespoň 6 znaků. Doporučujeme si heslo poznamenat a uchovat na bezpečném místě.

### Přístup k rekordéru prostřednictvím chytrého telefonu nebo počítače

Stáhněte si a spusťte aplikaci Reolink nebo softwarového klienta a podle pokynů na obrazovce proveďte úvodní nastavení.

#### • Na chytrém telefonu

Sejměte QR kód a stáhněte aplikaci Reolink.

#### • Na počítači

Stáhněte si software Reolink Client: Najdete jej na <https://reolink.com> > Support > App & Client.



## Tipy pro montáž kamer

- Objektiv kamery nesmí mířit do žádného zdroje světla.
- Objektiv kamery nesmí mířit přímo na skleněné okno. V opačném případě může být kvalita obrazu nepříznivě ovlivněna odlesky infračervených LED, okolních světel nebo stavových kontrol.
- Neumisťujte kameru na tmavá místa a namiřte její objektiv na dobře osvětlená místa. V opačném případě může být kvalita obrazu špatná. Dobrou kvalitu obrazu zajistí vyrovnané světelné podmínky jak v místě montáže kamery, tak v místě snímaného objektu.
- Abyste docílili co nejlepší kvality obrazu, doporučujeme příležitostně otřít objektiv kamery čistým měkkým hadrem.
- Zajistěte, aby napájecí zásuvky nebyly přímo vystaveny vodě nebo vlhkosti a aby nebyly zanesené hlinou nebo jinými nečistotami.
- Vzhledem k voděodolnosti kamery bude správně fungovat v dešti a sněhu. IP hodnocení však neznámá, že bude kamera fungovat pod vodou.
- Montáž kamery neprovádějte na místa, kde by přímo do objektivu padal déšť a sníh.
- Kamera dokáže pracovat i při extrémním mrazu až  $-25\text{ }^{\circ}\text{C}$ . Je to z toho důvodu, že napájená kamera sama vytváří teplo. Kameru můžete na chvíli zapnout ve vnitřních prostorách a teprve poté provést její montáž do venkovních prostor.

## Řešení problémů

### Na monitoru/Tv není vidět žádný obraz

Pokud nevidíte žádný obraz na připojeném monitoru nebo televizním přijímači, postupujte následovně:

- Rozlišení televizoru/monitoru musí být alespoň 720p.
- Ověřte, zda je rekordér zapnutý.
- Znovu zkontrolujte propojení HDMI/VGA kabelem, případně vyměňte kabel či monitor a test opakujte.

Pokud nic z toho nepomůže, spojte se s oddělením podpory zákazníků firmy Reolink prostřednictvím [support@reolink.com](mailto:support@reolink.com).

### Nedaří se přístup k rekordéru po místní síti

Jestliže nemůžete navázat spojení s rekordérem po místní síti prostřednictvím mobilního telefonu nebo počítače, postupujte následovně:

- Připojte rekordér LAN zásuvkou ke směrovači (routeru) ethernetovým kabelem.
- Vyměňte ethernetový kabel nebo rekordér zapojte do jiné zásuvky směrovače.
- Přejděte do nabídky > System > Maintenance (údržba systému) a obnovte hodnoty všech parametrů.

Pokud nic z toho nepomůže, spojte se s oddělením podpory zákazníků firmy Reolink prostřednictvím [support@reolink.com](mailto:support@reolink.com).

### Nedaří se přístup k rekordéru vzdáleně

Jestliže nemůžete navázat spojení s rekordérem vzdáleně prostřednictvím mobilního telefonu nebo počítače, postupujte následovně:

- Ověřte si, zda dokážete spojení s rekordérem navázat v místní síti.
- Přejděte do nabídky rekordéru > Network > Network Advanced (pokročilé nastavení sítě) a ověřte si, zda máte povolené nastavení UID Enable.
- Spojte se ve stejné síti (LAN) s rekordérem pomocí telefonu nebo počítače a zkontrolujte, zda máte k dispozici připojení k internetu.
- Proveďte nový start rekordéru a svého směrovače; pak test opakujte.

Pokud nic z toho nepomůže, spojte se s oddělením podpory zákazníků firmy Reolink prostřednictvím [support@reolink.com](mailto:support@reolink.com).

# Technické údaje

## Rekordér

Dekódované rozlišení: 12MP/8MP/5MP/4MP/3MP/1080p/720p  
Provozní teplota: -10 °C ~ 45 °C (-10 °C ~ 55 °C pro typ RLN16-410)  
Rozměry: 260 x 41 x 230 mm (330 x 45 x 285 mm pro typ RLN16-410)  
Hmotnost: 2 kg (3 kg pro typ RLN16-410)

## Kamera

Noční vidění: 30 metrů  
Režim den/noc: automaticky přepínaný  
Provozní teplota: -10 °C ~ 55 °C  
Provozní vlhkost: 10-90 %  
Ochrana proti povětrnostním vlivům: IP66  
Podrobnější technické údaje na <https://reolink.com/>.

## Prohlášení o shodě

### Prohlášení o shodě FCC

Tento přístroj vyhovuje části 15 pravidel FCC. Činnost zařízení je možná za těchto dvou podmínek: (1) toto zařízení nesmí být příčinou vzniku škodlivých interferencí a (2) toto zařízení musí přijmout interference z okolí, včetně těch, které mohou jeho činnost ovlivnit nežádoucím způsobem. Další informace najdete na <https://reolink.com/fcc-compliance-notice/>.

POZNÁMKA: Toto zařízení bylo testováno a shledáno vyhovujícím v rámci omezení pro digitální zařízení třídy B dle části 15 předpisů FCC. Tato omezení jsou stanovena proto, aby zajistila jistou míru ochrany proti škodlivým interferencím v obytných oblastech.

### CE Zjednodušené prohlášení o shodě pro EU

Firma Reolink prohlašuje, že toto zařízení vyhovuje základním požadavkům a dalším příslušným nařízením dle směrnice 2014/53/EU.



### — Správný postup likvidace tohoto výrobku

Toto označení upozorňuje na to, že tento výrobek nesmí být na území EU likvidován společně s běžným domovním odpadem. Aby se zamezilo škodám na životním prostředí a neohrozilo se lidské zdraví z neřádné likvidace odpadu, postarejte se o zodpovědnou recyklaci a znovupoužití materiálů z přístroje. Chcete-li použité zařízení vrátit, použijte buď sběrný dvůr nebo se obraťte na prodejce, u kterého jste zboží zakoupili. Ten může zajistit bezpečnou likvidaci odpadu.

### Podmínky ochrany soukromí

Tento výrobek lze použít, jen pokud souhlasíte s Podmínkami služby a Pravidly ochrany soukromí, které jsou zveřejněny na [reolink.com](https://reolink.com). U

### Licenční smlouva s koncovým uživatelem

Použitím softwaru, který je součástí výrobku Reolink, vyjadřujete svůj souhlas s podmínkami licenční smlouvy s koncovým uživatelem („EULA“) mezi vámi a firmou Reolink. Více na <https://reolink.com/eula/>.

POZNÁMKA: Doufáme, že budete s výrobkem spokojeni. Pokud ne a budete jej vracet, vřele doporučujeme před vrácením provést formátování vloženého pevného disku.

## Záruka a technická podpora

Potřebujete-li pomoci vyřešit problémy s používáním výrobku, využít další služby apod., spojte se s námi prostřednictvím webové stránky <https://www.neoxgroup.cz/kontakty/>

Záruční lhůta 2 roky od data nákupu.

NEOX GROUP s. r. o., V Slavětíně 2632/23, Praha 9 - Horní Počernice 193 00, Česká republika

Další technická podpora: <https://support.reolink.com>

REOLINK INNOVATION LIMITED, Room B, 4th Floor, Kingway Commercial Building, 171-173 Lockhart Road, Wan Chai, Hong Kong



NEOX GROUP s.r.o. [www.neoxgroup.cz](http://www.neoxgroup.cz)



@ReolinkTech <https://reolink.com>