

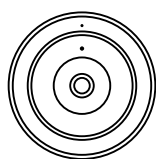
Reolink Fisheye Series W520

návod k použití

Obsah

| | |
|-------------------------|---|
| V balení najdete | 1 |
| Představení kamery..... | 1 |
| Nastavení kamery | 2 |
| Montáž kamery..... | 2 |
| Řešení problémů..... | 3 |
| Technické údaje | 3 |
| Oznámení o souladu..... | 3 |
| Záruka..... | 4 |

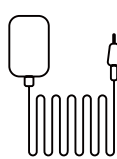
V balení najdete



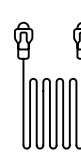
kamera



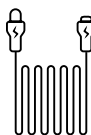
montážní základna



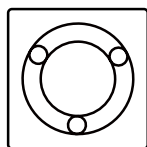
napájecí adaptér



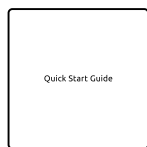
1m ethernetový kabel



prodlužovací
kabel k napájení



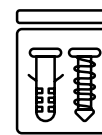
montážní šablona



návod k použití

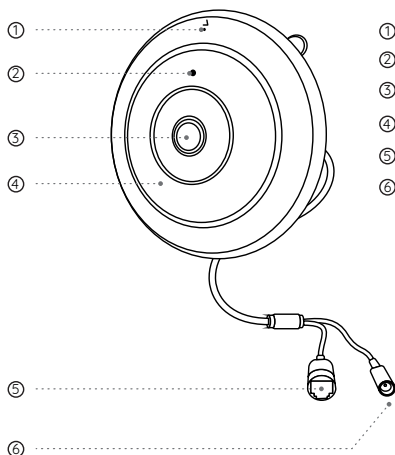


značka videodohledu

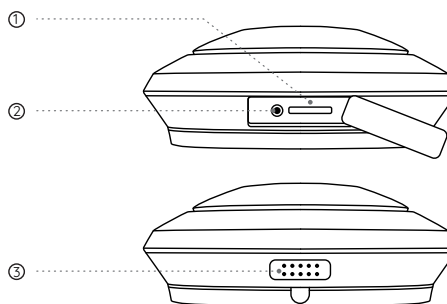


balíček vrtů

Představení kamery



- ① vestavěný mikrofón
- ② senzor osvětlení
- ③ objektiv
- ④ infračervené osvětlení
- ⑤ ethernetová zásuvka
- ⑥ zásuvka pro napájení



- ① štěrбина pro kartu microSD
* Štěrbina pro kartu microSD se zpřístupní po nadzvednutí gumového krytu.

- ② resetovací tlačítko
* Stiskem po dobu delší než 5 sekund obnovíte výchozí nastavení kamery.

- ③ reproduktor

Nastavení kamery

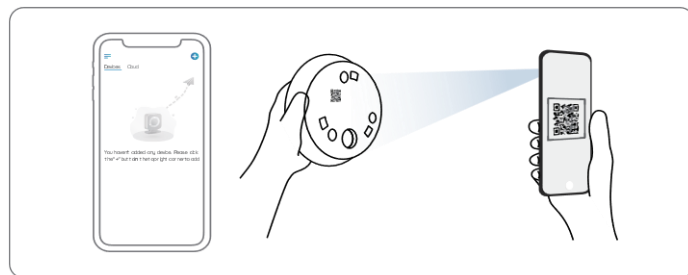
Na chytrém telefonu

1. Sejměte QR kód a stáhněte si aplikaci Reolink z App Store nebo z Google Play Store.



Poznámka: Pokud již máte aplikaci nainstalovanou, zkontrolujte, zda používáte nejnovější verzi. Pokud ne, proveďte aktualizaci aplikace.

2. Zapněte kameru.
3. Spusťte aplikaci Reolink. Klepněte na tlačítko „+“ v pravém horním rohu a kameru přidejte sejmutím QR kódu na jejím těle.



4. Postupujte podle pokynů na obrazovce a proveďte úvodní nastavení.

Na počítači (volitelně)

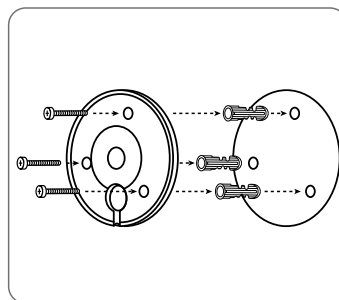
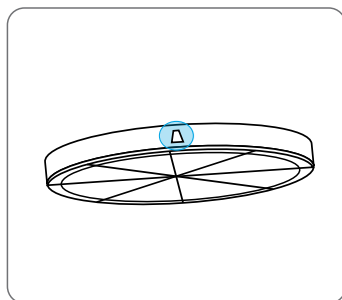
1. Stáhněte a nainstalujte aplikaci Reolink Client. Cesta ke stažení aplikace Reolink Client: <https://reolink.com> > Support > App & Client.
2. Zapněte kameru.
3. Spusťte aplikaci Reolink Client. Klepněte na tlačítko „+“ a přidejte kameru pomocí jejího čísla UID.
4. Podle pokynů na obrazovce dokončete úvodní nastavení.

Montáž kamery

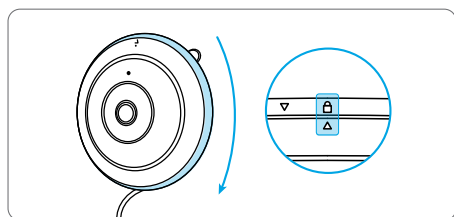
Rady pro montáž

- Objektiv kamery nesmí mířit do žádného zdroje světla.
- Objektiv kamery nesmí mířit přímo na skleněné okno. V opačném případě může být kvalita obrazu nepříznivě ovlivněna odlesky infračervených LED, okolních světel nebo stavových kontrolkek.
- Neumisťujte kameru na tmavá místa a namiřte její objektiv na dobře osvětlená místa. V opačném případě může být kvalita obrazu špatná. Dobrou kvalitu obrazu zajistí vyrovnané světelné podmínky jak v místě montáže kamery, tak v místě snímaného objektu.
- Abyste docílili co nejlepší kvality obrazu, doporučujeme příležitostně otřít objektiv kamery čistým měkkým hadrem.
- Zajistěte, aby napájecí zásuvky nebyly přímo vystaveny vodě nebo vlhkosti a aby nebyly zanesené hlinou nebo jinými nečistotami.
- Montáž kamery neprovádějte na místa, kde by přímo do objektivu padal déšť a sníh.

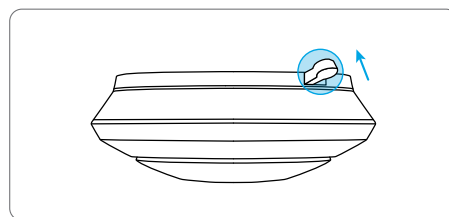
Montáž kamery na stěnu



1. Před vrtáním požadovaných otvorů si vyznačte směr zámku uvedený na montážní základně. Zámek by měl mířit vzhůru, jak je vidět na schématu. To vám pomůže při montáži srovnat základnu stejným směrem.
2. Vyvrtejte otvory podle montážní šablony. Podle potřeby použijte přiložené hmoždinky. Pomocí vrtů připevněte montážní základnu na stěnu, přičemž drážka pro kabel by měla mířit dolů.
3. Kabel provlékněte drážkou v montážní základně.

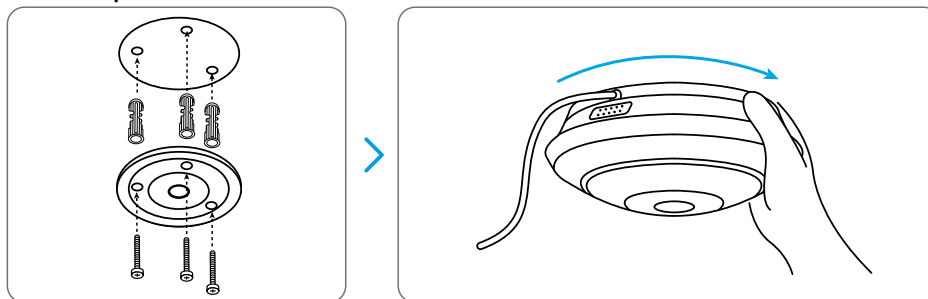


4. Připevněte kameru k základně a uzamkněte její polohu otočením. Šipky vyznačující orientaci na kameře a na zámku by měly být zarovnané.



5. Až budete chtít kameru ze základny sejmout, uvolněte mechanismus stiskem a otočením kamery proti směru hodinových ručiček.

Montáž kamery na strop



1. Vyrtejte otvory podle montážní šablony. Podle potřeby použijte přiložené hmoždinky.
2. Upevněte montážní základnu do stropu vruty.
3. Protáhněte kabel ke kameře drážkou v montážní základně a otočením kamery po směru hodin ji upevněte.

Poznámka: Pozice třech montážních otvorů na kameře se musí shodovat s otvory na základně.

Řešení problémů

Infračervené osvětlení přestalo fungovat

Jestliže infračervené osvětlení na kameře přestane fungovat, vyzkoušejte následující postup:

- Prostřednictvím aplikace/klienta Reolink zapněte infračervené osvětlení na stránce Device Settings (nastavení zařízení).
- Zkontrolujte, zda máte zapnutý režim den/noc a nastavte automatické zapínání infračerveného osvětlení v noci na stránce přímého přenosu (Live View) v aplikaci/klientovi Reolink.
- Aktualizujte firmware kamery na nejnovější verzi.
- Obnovte tovární nastavení kamery a vyzkoušejte nastavit infračervené osvětlení znovu.

Pokud nic z toho nepomůže, spojte se s oddělením podpory zákazníků firmy Reolink na <https://support.reolink.com>.

Nepodařilo se aktualizovat firmware

Pokud se nepodařilo aktualizovat firmware kamery, zkuste následující:

- Ověřte aktuální verzi firmwaru pro kameru a zjistěte, zda máte nejnovější.
- Ověřte si, zda jste ze střediska stahování (Download Center) stáhli správný firmware.
- Ověřte si, zda máte funkční počítač a stabilní připojení k počítačové síti.

Pokud nic z toho nepomůže, spojte se s oddělením podpory zákazníků firmy Reolink na <https://support.reolink.com>.

Technické údaje

Hardwarové parametry

Noční vidění: 8 metrů

Denní/noční režim: automaticky přepínaný

Obecné

Provozní teplota: -10 ° - + 55 °C

Provozní vlhkost prostředí: 10 % - 90 %

Bližší informace na <https://reolink.com>

Oznámení o souladu

CE Zjednodušené prohlášení o shodě

Firma Reolink prohlašuje, že je zařízení v souladu se základními požadavky a dalšími články směrnice 2014/53/EU and 2014/30/EU.

Oznámení o shodě FCC

Tento přístroj vyhovuje části 15 pravidel FCC. Činnost zařízení je možná za těchto dvou podmínek: (1) toto zařízení nesmí být příčinou vzniku škodlivých interferencí a (2) toto zařízení musí přijmout interference z okolí, včetně těch, které mohou jeho činnost ovlivnit nežádoucím způsobem.

Poznámka: Toto zařízení bylo testováno a shledáno vyhovujícím v rámci omezení pro digitální zařízení třídy B dle části 15 předpisů FCC. Tato omezení jsou stanovena proto, aby zajistila jistou míru ochrany proti škodlivým interferencím v obytných oblastech. Toto zařízení vytváří, využívá a může vyzařovat energii v pásmu radiových vln a, není-li instalováno a používáno v souladu s tímto návodem, může být příčinou škodlivých interferencí narušujících radiovou komunikaci. Nelze však zaručit, že za jistých okolností nebude k interferencím docházet. Pokud zařízení způsobuje škodlivé interference rušící příjem rozhlasu či televize, což lze ověřit vypnutím a zapnutím zařízení, doporučujeme uživatelům interference vyloučit jedním či několika následujícími způsoby:

- Přesměrujte nebo přemístěte anténu přijímače.
- Zvětšete vzdálenost mezi zařízením a přijímačem.
- Připojte zařízení do zásuvky v jiném elektrickém okruhu, než do kterého je připojený přijímač.
- Poradte se s dodavatelem či zkušeným rozhlasovým/TV technikem a požádejte je o pomoc.

Upozornění: Změny nebo úpravy neschválené stranou zodpovědnou za dodržování předpisů by mohly způsobit, že uživatel ztratí oprávnění zařízení obsluhovat.

Prohlášení FCC o vystavení se záření

Toto zařízení splňuje expoziční limity vyzařování FCC stanovené pro neřízené prostředí. Toto zařízení by mělo být instalováno a ovládáno z minimální vzdálenosti 20 cm mezi zářičem a tělem.

Prohlášení ISED o vystavení se záření

Toto zařízení splňuje expoziční limity vyzařování RSS-102 stanovené pro neřízené prostředí. Toto zařízení by mělo být instalováno a ovládáno z minimální vzdálenosti 20 cm mezi zářičem a tělem.

Frekvence WiFi

2,4 GHz EIRP < 20 dBm

5 GHz EIRP < 23 dBm

5,8 GHz EIRP < 14 dBm



— Správná likvidace výrobku

Tato značka upozorňuje na to, že výrobek nesmíte ve státech EU likvidovat spolu s běžným domovním odpadem. Aby se zamezilo škodám na životním prostředí a neohrozilo se lidské zdraví z neřízené likvidace odpadu, postarejte se o zodpovědnou recyklaci a znovupoužití materiálů z přístroje. Chcete-li použité zařízení vrátit, použijte buď sběrný dvůr nebo se obraťte na prodejce, u kterého jste zboží zakoupili. Ten může zajistit bezpečnou likvidaci odpadu.

Podmínky a soukromí

Použití tohoto výrobku podléhá vašemu souhlasu s podmínkami poskytování služby a ochrany soukromí na reolink.com. Uchovávejte mimo dosah dětí.

Záruka

Firma Neox ručí za to, že tento výrobek bude bez závod na průmyslovém zpracování a materiálu po dobu dvou let od data původního prodeje. Při ověření platnosti záruky musíte předložit platný doklad o nákupu. Zařízení, které bude v záruční lhůtě uznáno jako vadné, bude opraveno bez úhrady za náhradní díly nebo práci, či vyměněno, a to dle výhradního uvážení firmy Neox. Uživatel je zodpovědný za veškeré náklady na přepravu do opravy firmy Neox. Uživatel hradí veškeré náklady spojené s odesláním zboží do a ze země původu.

Záruka se nevztahuje na vedlejší, náhodné nebo důsledkové škody vzniklé užitím nebo neschopnosti užít tento výrobek. Všechny náklady spojené s osazením nebo demontáží tohoto výrobku obchodníkem či jinou osobou nebo další náklady spojené s užitím výrobku nese koncový uživatel. Tato záruka se vztahuje výhradně na původního kupujícího výrobku a není přenositelná na žádnou třetí stranu. Nepovolené úpravy provedené na výrobku uživatelem nebo třetí stranou či důkazy o nesprávném použití či zneužití zařízení znamenají ztrátu záruky.

Potřebujete-li pomoci vyřešit problémy s používáním výrobku, využít další služby apod., spojte se s námi prostřednictvím webové stránky

<https://www.neoxgroup.cz/kontakty/>

NEOX GROUP s. r. o., V Slavětíně 2632/23, Praha 9 - Horní Počernice 193 00, Česká republika



NEOX GROUP s.r.o. www.neoxgroup.cz



@ReolinkTech <https://reolink.com>