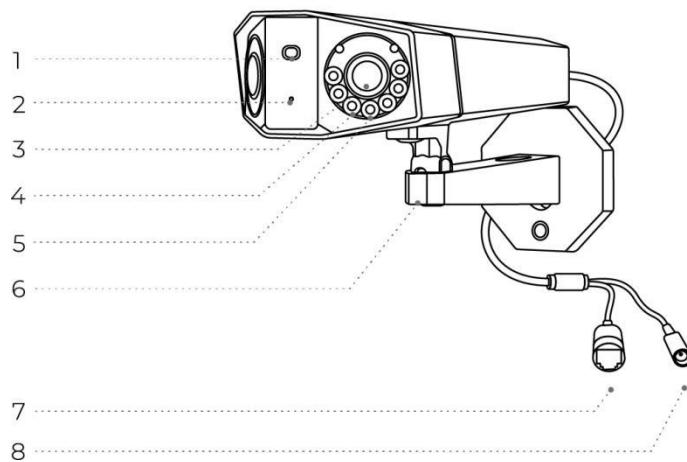


Duo Series P750

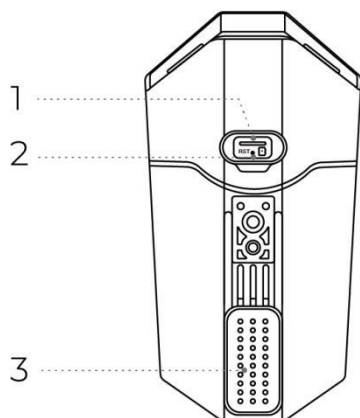
Kamera řady Duo P750 zaznamenává nádherné záběry v rozlišení 16 Mpx a zároveň spojuje dva snímky pro rozsáhlé zobrazení v úhlu 180°. Pomocí pokročilé technologie dokáže kamera Duo Series P750 detekovat a identifikovat potenciální objekty, jako jsou lidé, vozidla a zvířata, a poskytuje tak spolehlivá a cílená upozornění. Zásadou technologie PoE a ultraširokého úhlu záběru stačí k dosažení duálního širokoúhlého sledování pouhý jeden síťový napájecí a datový kabel. Větší pohodlí, větší bezpečnost.

1. Specifikace



1	Senzor denního světla
2	Mikrofon
3	Čočka
4	Reflektory
5	Infračervená světla
6	Montážní držák
7	Ethernetový port

8	Napájecí port
---	---------------



1	Slot pro kartu microSD
2	Tlačítko Reset
3	Reproduktor

2. Nastavení a instalace

Nastavení kamery

Co je v krabici

Poznámka: Obsah balení se může lišit s různými verzemi a platformami, níže uvedené informace berte prosím pouze pro referenci. Skutečný obsah balení podléhá nejnovějším informacím na prodejní stránce produktu.

Duo Series P750



Řada Duo P750*1



1m síťový kabel *1



Stručný průvodce*1



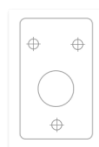
Sledovací nálepka*1



Montážní deska *1



Balení šroubů*1



Šablona montážního
otvoru *1

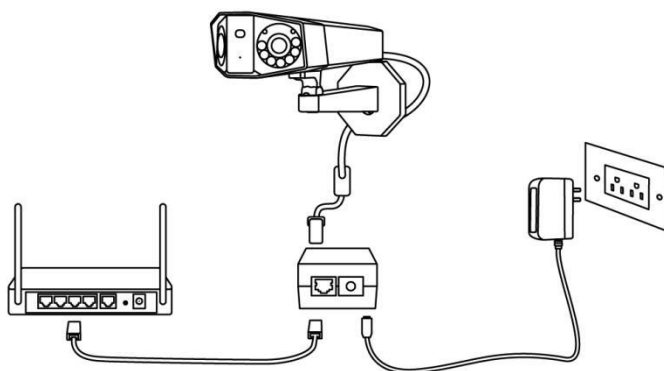


Vodotěsné víko *1

Schéma připojení

Před počátečním nastavením připojte kameru podle níže uvedených kroků.

1. Připojte kameru k PoE injektoru pomocí ethernetového kabelu.
2. Pomocí napájecího adaptéru zapněte PoE injektor a připojte jej k routeru.

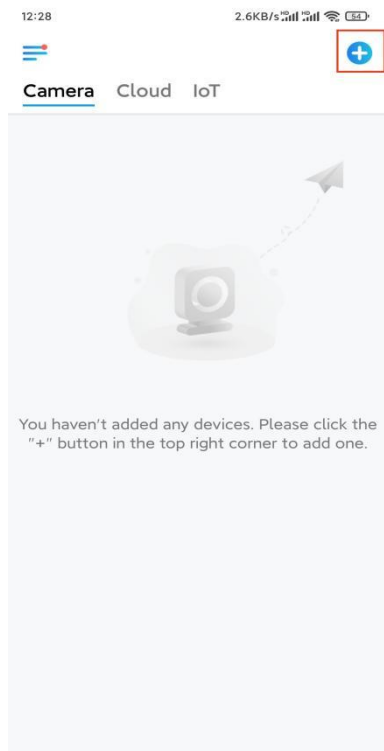


Poznámka: Kameru je možné napájet PoE přepínačem, PoE injektorem, Reolink PoE NVR nebo DC 12V napájecím adaptérem (ty nejsou součástí balení).

Nastavení kamery v aplikaci

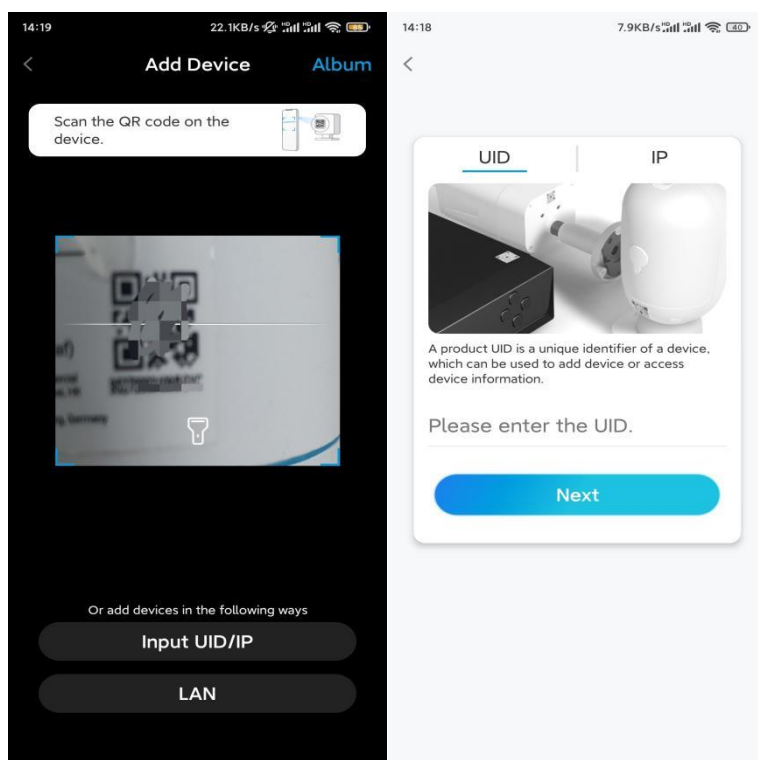
Zde je návod, jak zpočátku nastavit kameru pomocí aplikace Reolink.

Krok 1. Klepněte na ikonu  v pravém horním rohu.

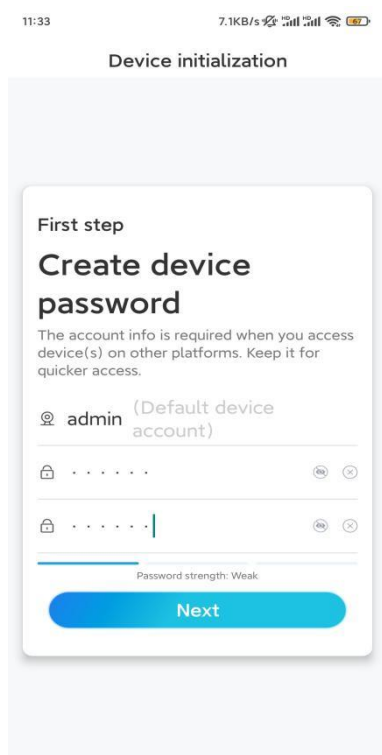


Poznámka: Pokud jste povolili **možnost Přidat zařízení automaticky** na stránce Nastavení aplikace, pak budete moci na toto zařízení klepnout na stránce **Zařízení** a přejít přímo ke **kroku 3**.

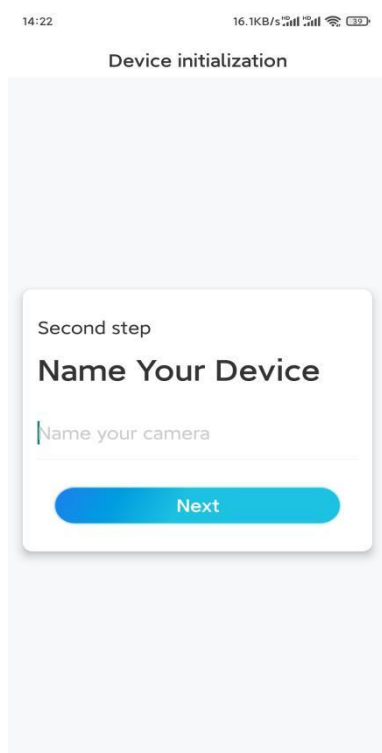
Krok 2. Naskenujte QR kód na zadní straně kamery. Klepnutím na tlačítko **Světlo** můžete zapnout svítidlo při nastavování kamery v tmavém prostředí. Pokud telefon nereaguje, klepněte na položku **UID/IP (UID/IP vstup)** a zadejte UID ručně (16místné znaky pod QR kódem kamery). Poté klikněte na tlačítko **Další**.



Krok 3. Zvolte si přihlašovací heslo pro kameru. Poté klepněte na **Další**.



Krok 4. Pojmenujte kameru. Poté klepněte na **Další**.

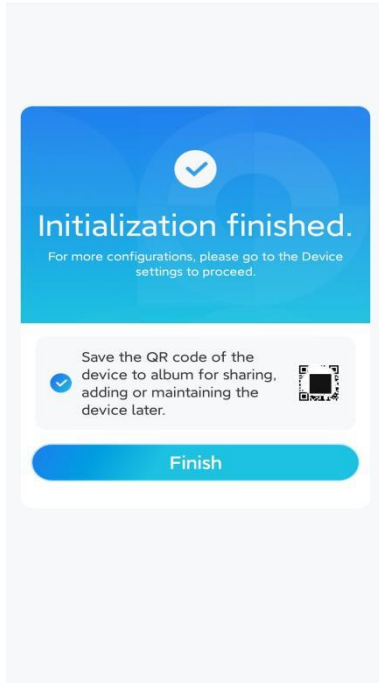


Krok 5. Byla dokončena inicializace! Nyní můžete začít s živým sledováním.

11:46

6.5KB/s

Device initialization



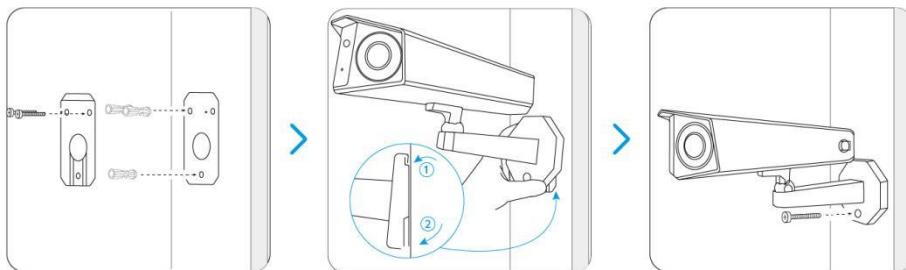
Instalace kamery kameru

Pro různé možnosti instalace kamery Vám přinášíme návod. Pojdme se na něj podívat.

Montáž kamery na zed'

Krok 1. Přišroubujte kameru na zed'.

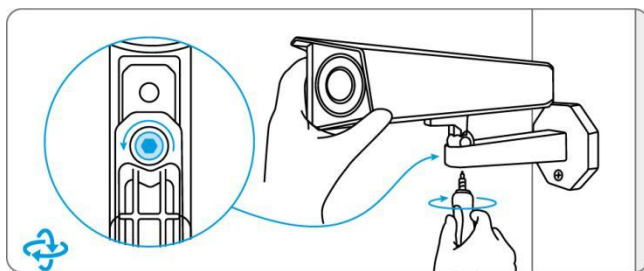
- Vyvrtejte otvory podle šablony montážních otvorů.
- Poté připevněte montážní desku ke stěně pomocí horních dvou šroubů a zavěste na ni kameru.
- Následně upevněte kameru na místo pomocí spodního šroubu.



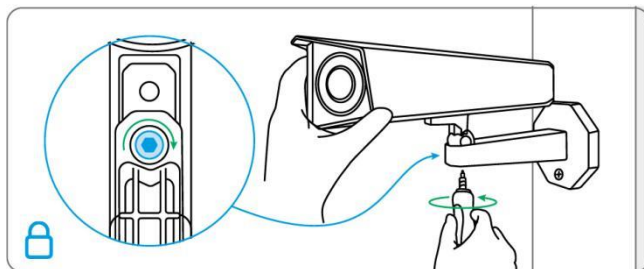
Poznámka: V případě potřeby použijte kotvy do sádkartonu, které jsou součástí balení.

Krok 2. Chcete-li zlepšit zorné pole, uvolněte seřizovací šroub na bezpečnostním

držáku a otočte kameru.



Krok 3. Upevněte kameru upevněním seřizovacího šroubu.



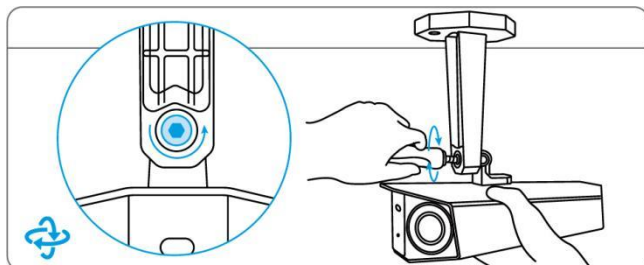
Přípevnění kamery ke stropu

Krok 1. Přišroubujte kameru ke stropu.

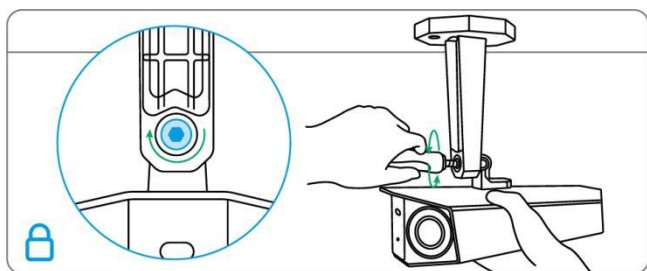
- Vyvrtejte otvory dle šablony montážních otvorů.
- Poté zajistěte montážní desku na stropě pomocí horních dvou šroubů a zavěste na ni kameru.
- Poté upevněte kameru na místě pomocí spodního šroubu.



Krok 2. Chcete-li získat nejlepší zorné pole, povolte seřizovací šroub na bezpečnostním držáku a otočte kameru.



Krok 3. Uzamkněte kameru upevněním seřizovacího šroubu.



Hotovo! Nyní můžete začít používat kameru.