

Duo Series P730

Duo Series P730 dokáže spojit dva pohledy do jednoho, aniž by se v obrazu tvořily mezery, a realizovat tak skutečnou kombinaci dvou kamer. Přináší plynulejší obraz s dvojnásobným zorným polem a bez překrývající se části! Dokáže detekovat nejen pohybující se osoby a vozidla, ale také vaše kočky a psy. Také díky vestavěnému mikrofonu a reproduktoru je poměrně snadné reagovat na přicházející osobu, auto nebo domácího mazlíčka.

1. Specifikace



1	Objektiv
2	Senzor denního světla
3	Reflektor
4	IR LED
5	Mikrofon
6	Montážní držák



1	Slot pro kartu Micro SD
2	Tlačítko Reset
3	Reproduktor

2. Montáž a instalace

Nastavení kamery

Co je v balení

Poznámka: Obsah balení se může lišit dle různých verzí a platforem. Níže uvedené informace berte pouze pro referenci. Skutečný obsah balení odpovídá nejnovějším informacím na prodejní stránce produktu.

Duo Series P730



Reolink Duo Series P730*1



1 m ethernetový kabel*1



Stručná úvodní příručka*1



Nálepka pro sledování*1



Montážní podložka *1



Balení šroubů *1



Montážní šablona *1



Šroubovák *1

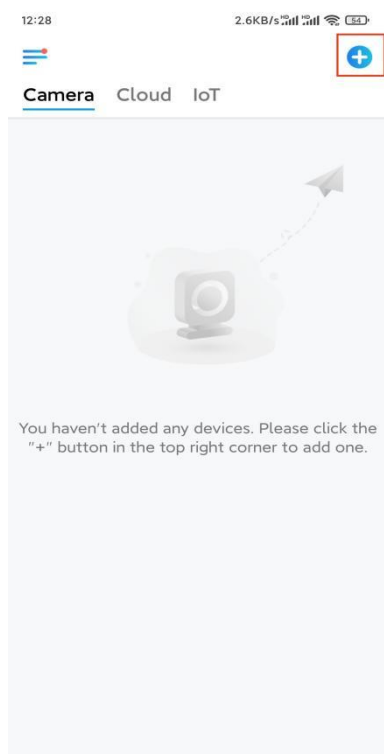


Vodotěsné víko *1

Nastavení kamery v aplikaci

Zde je návod, jak po montáži nastavit kameru pomocí aplikace Reolink .

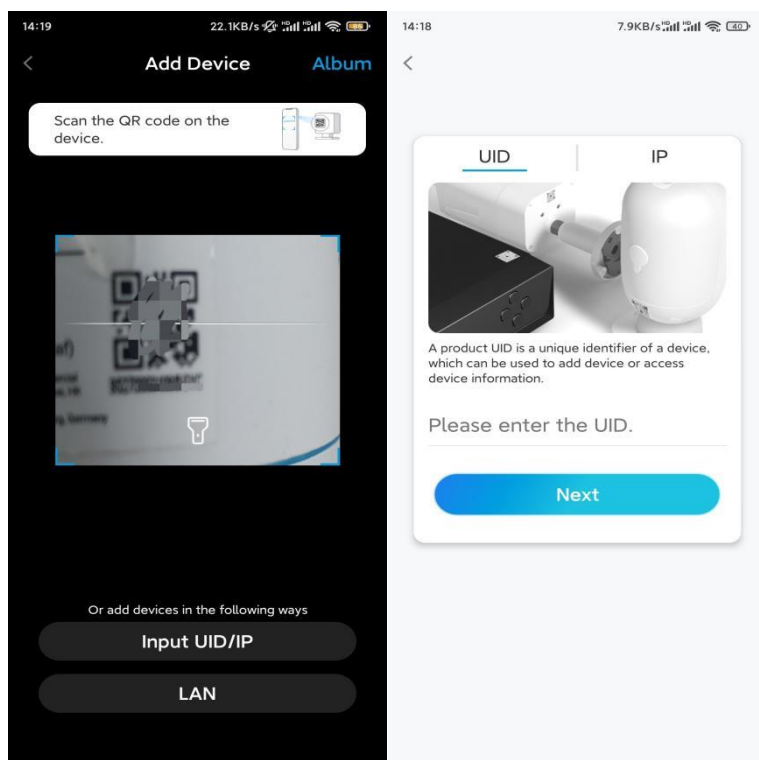
Krok 1. Klepněte na ikonu  v pravém horním rohu.



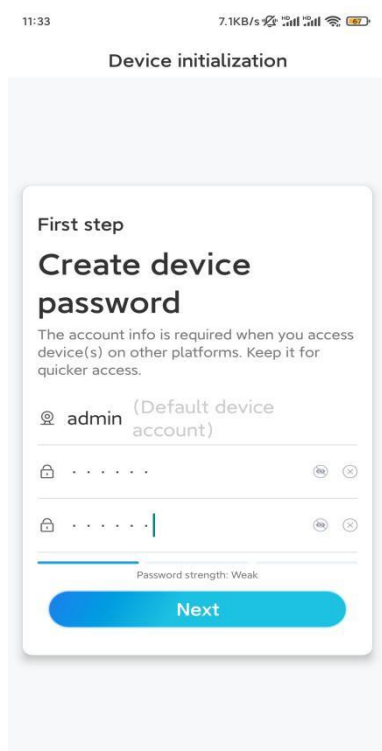
Poznámka: Pokud jste povolili možnost **Přidat zařízení automaticky** v možnosti Nastavení aplikace, můžete klepnout na toto zařízení na stránce **Zařízení** a přejít přímo ke **kroku 3**.

Krok 2. Naskenujte QR kód na zadní straně kamery. Klepnutím na tlačítko **Světlo** můžete zapnout svítilnu při nastavování kamery v tmavém prostředí. Pokud telefon nereaguje, ťukněte na položku UID/IP (**UID/IP**) a zadejte UID ručně (16místný kód pod QR kódem kamery). Poté klikněte na tlačítko

Další.



Krok 3. Vytvořte přihlašovací heslo pro kameru. Potom klepněte na **Další**.

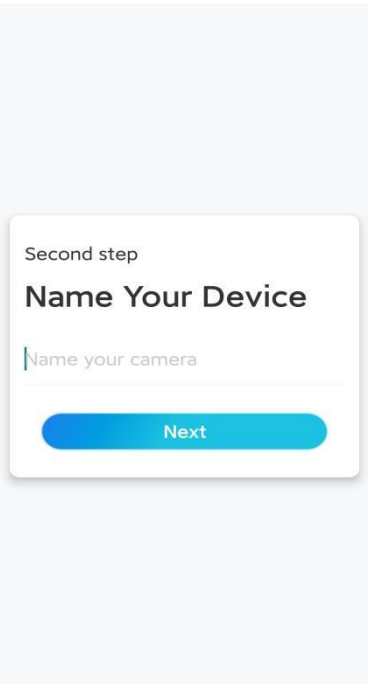


Krok 4. Pojmenujte kameru. Potom klepněte na **Další**.

14:22

16.1KB/s

Device initialization

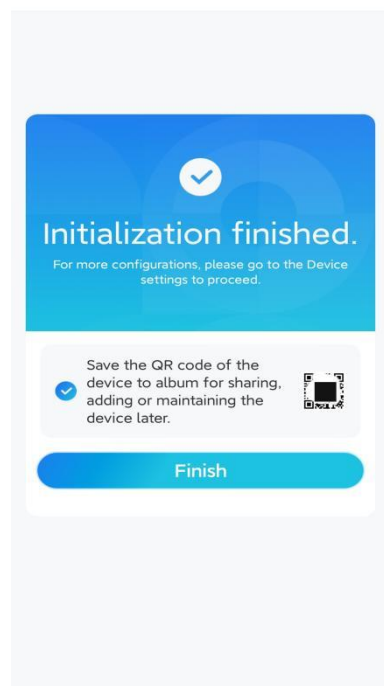


Krok 5. Inicializace dokončena! Nyní můžete začít s živým sledováním.

11:46

6.5KB/s

Device initialization



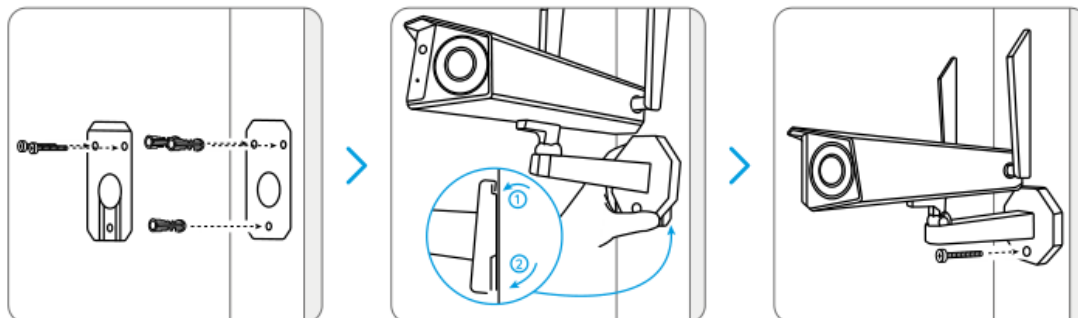
Instalace kamery

Nabízíme vám průvodce různými možnostmi, jak jde nainstalovat kameru. Podívejte se na ně.

Přípevněte kameru na zeď

Krok 1. Našroubujte kameru na zeď.

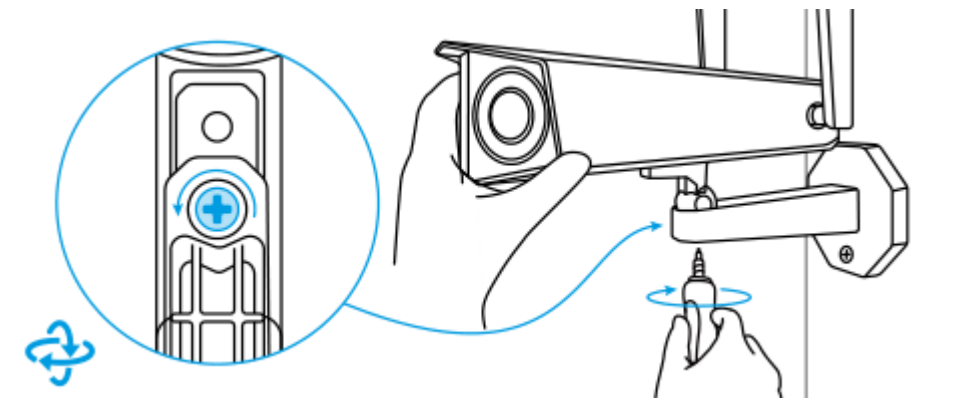
- Vyvrtejte otvory dle montážní šablony.
- Dále upevněte montážní desku ke stěně horními dvěma šrouby a zavěste na ni kameru.
- Poté upevněte kameru na místo pomocí spodního šroubu.



Poznámka: V případě potřeby použijte sádkartonové kotvy, které jsou součástí balení.

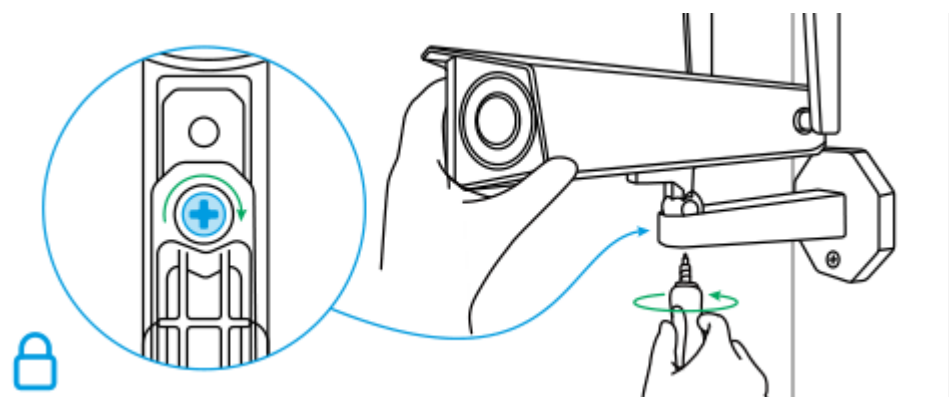
Krok 2. Upravte natočení kamery.

Povolte nastavovací šroub na bezpečnostním držáku pomocí šroubováku (který je také součástí balení) a otáčejte kamerou tak dlouho, dokud nezískáte ideální výhled.



Krok 3. Pevně upevněte kameru.

Utáhněte nastavovací šroub, aby se kamera nehýbala.

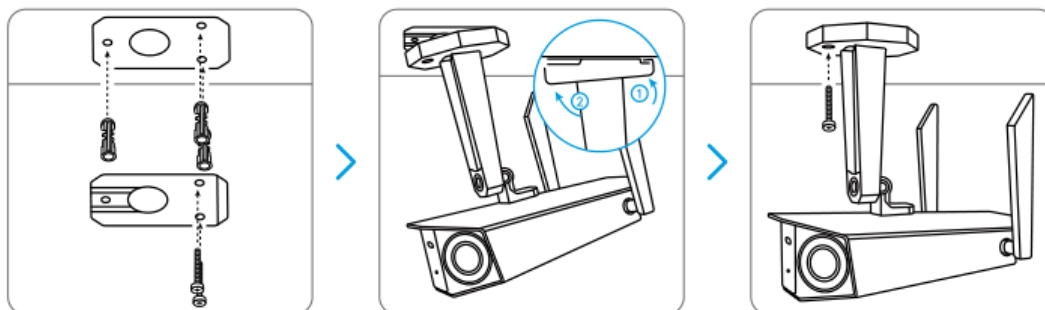


Hotovo! Úspěšně jste připevnili kameru na zeď.

Namontujte kameru na strop

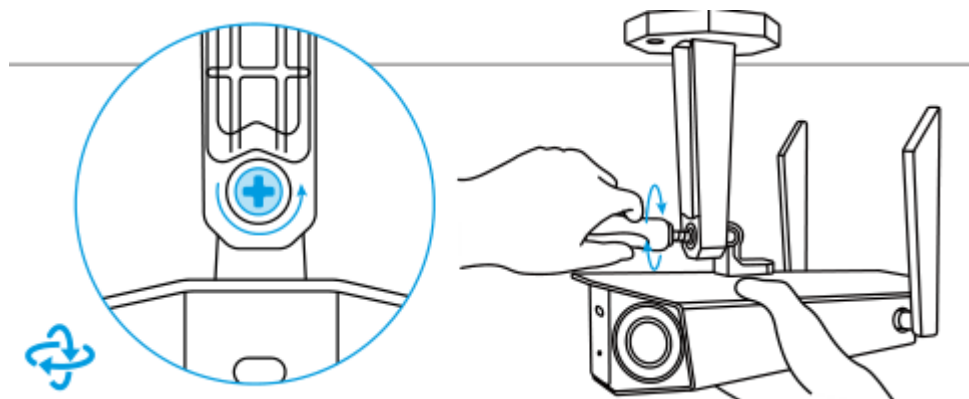
Krok 1. Našroubujte kameru ke stropu.

- Vyrvejte otvory dle montážní šablony.
- Dále upevněte montážní desku ke stěně horními dvěma šrouby a zavěste na ni kameru.
- Poté upevněte kameru na místo pomocí spodního šroubu.



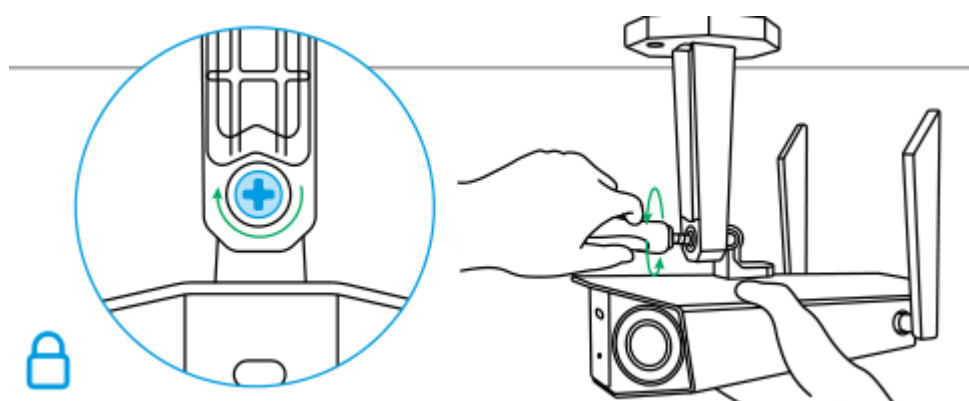
Krok 2. Upravte natočení kamery.

Povolte nastavovací šroub na bezpečnostním držáku pomocí šroubováku (který je také součástí balení) a otáčejte kamerou tak dlouho, dokud nezískáte ideální výhled.



Krok 3. Pevně upevněte kameru.

Utáhněte nastavovací šroub, aby kamera zůstala v klidu.



Hotovo! Nyní můžete začít používat kameru.